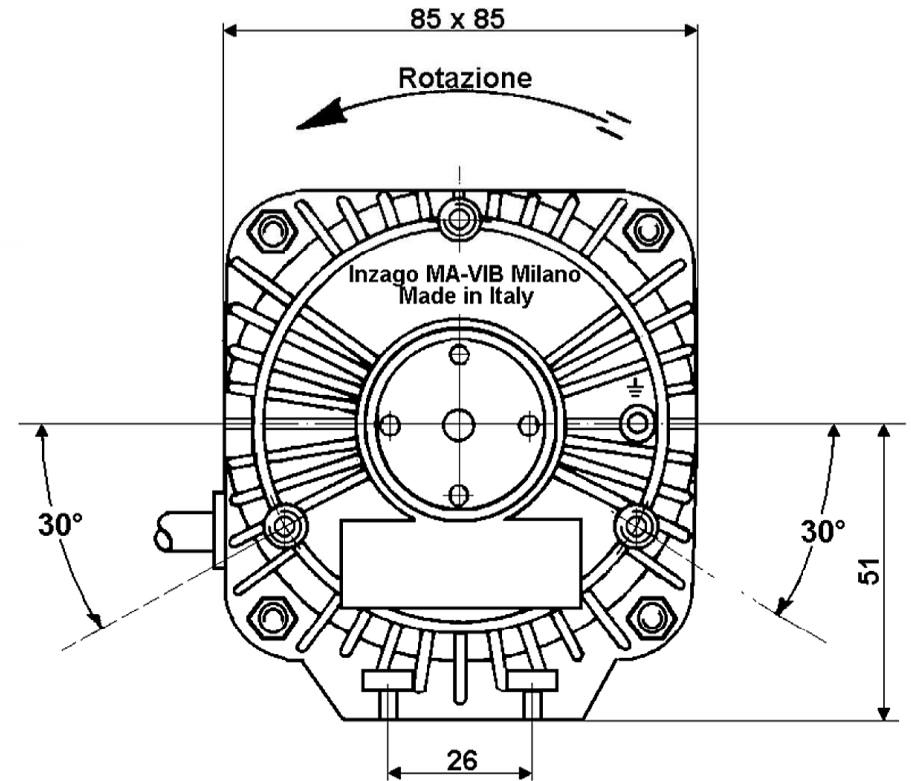


FORNITI SEPARATAMENTE

N.4 Viti M4 a 90° su quadro 67x67

Interasse 26mm Lato inserimento viti

Interasse 18mm Lato inserimento viti



Targhetta Dati ET.: A1 MOD.: 357

MA-VIB EFCR16Y0.A5
 230 V~ 50/60 Hz 0,43 A
 68-16 W 1300/1400 min⁻¹ **CE**

INZAGO (MI) THERM.PROT. CL. B
 MADE IN ITALY
 FAX:02.9549825 00X00 / 01

NB! Fornire separatamente:

- N°2 Dadi
- N°2 Viti T.E. M4x16
- N°2 Ranelle dentellate ø 4

1	02/05/11	RIFATTO LUCIDO	<i>L.P.</i>				
ED.	DATA DATE	MODIFICHE MODIFICATIONS	DIS. DRWN	ED.	DATA DATE	MODIFICHE MODIFICATIONS	DIS. DRWN
DENOMINAZIONE / DESCRIPTION						TOLLERANZE GENERALI / GENERAL TOLERANCE	
Motore Chiuso 85x85 - 4Poli Schermati P.25 16Wr. 230V~ 50/60Hz						DIS. DRWN <i>L.P.</i>	
						SCALA SCALE <i>///</i>	
						DATA DATE 27/10/1999	
NOME FILE / FILE NAME				DISEGNO NR. / DRAWING NO.		EDIZIONE	
MA-VIB				MA-VIB S.p.A. Inzago (MI) Italy www.mavib.com		EFCR16Y0.A5	
SOSTITUITO DA / REPLACED BY				SOSTITUISCE / REPLACES		DIS. CLIENTE / CUST. DRW.	
						RIF. CATALOGO / CATALOG REF.	
						1	