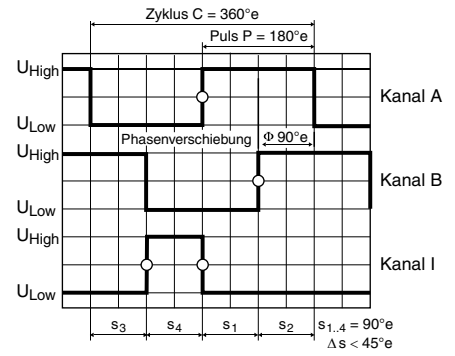


Encoder MR Typ ML, 128–1000 Impulse, 3 Kanal, mit Line Driver



Drehrichtung cw (Definition cw S. 150)

- Lagerprogramm
- Standardprogramm
- Sonderprogramm (auf Anfrage)

Artikelnummern

225771	225773	225778	225805	225780
--------	--------	--------	--------	--------

Typ

Impulszahl pro Umdrehung	128	256	500	512	1000
Anzahl Kanäle	3	3	3	3	3
Max. Impulsfrequenz (kHz)	80	160	200	320	200
Max. Drehzahl (min ⁻¹)	37 500	37 500	24 000	37 500	12 000



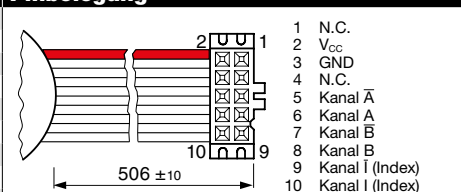
maxon Baukastensystem

+ Motor	Seite	+ Getriebe	Seite	+ Bremse	Seite	Gesamtlänge [mm] / • siehe Getriebe				
RE 25	179/181					65.5	65.5	65.5	65.5	65.5
RE 25	179/181	GP 26, 0.75 - 2.0 Nm	336			•	•	•	•	•
RE 25	179/181	GP 32, 0.75 - 6.0 Nm	338-343			•	•	•	•	•
RE 25	179/181	KD 32, 1.0 - 4.5 Nm	347			•	•	•	•	•
RE 25	179/181	GP 32 S	370-372			•	•	•	•	•
RE 25, 20 W	180					54.0	54.0	54.0	54.0	54.0
RE 25, 20 W	180	GP 22, 0.5 Nm	329			•	•	•	•	•
RE 25, 20 W	180	GP 26, 0.75 - 2.0 Nm	336			•	•	•	•	•
RE 25, 20 W	180	GP 32, 0.75 - 6.0 Nm	338-343			•	•	•	•	•
RE 25, 20 W	180	KD 32, 1.0 - 4.5 Nm	347			•	•	•	•	•
RE 25, 20 W	180	GP 32 S	370-372			•	•	•	•	•
A-max 26	206-212					53.5	53.5	53.5	53.5	53.5
A-max 26	206-212	GP 26, 0.75 - 4.5 Nm	336			•	•	•	•	•
A-max 26	206-212	GS 30, 0.07 - 0.2 Nm	337			•	•	•	•	•
A-max 26	206-212	GP 32, 0.75 - 6.0 Nm	338-343			•	•	•	•	•
A-max 26	206-212	GS 38, 0.1 - 0.6 Nm	348			•	•	•	•	•
A-max 26	206-212	GP 32 S	370-372			•	•	•	•	•
RE-max 29	227-230					53.5	53.5	53.5	53.5	53.5
RE-max 29	227-230	GP 32, 0.75 - 6.0 Nm	339-343			•	•	•	•	•
RE-max 29	227-230	GP 32 S	370-372			•	•	•	•	•
EC-max 30, 40 W	264							54.2		54.2
EC-max 30, 40 W	264	GP 32, 1 - 8.0 Nm	343/345					•		•
EC-max 30, 40 W	264	KD 32, 1.0 - 4.5 Nm	347					•		•
EC-max 30, 40 W	264	GP 32 S	370-372					•		•
EC-max 30, 60 W	265							76.2		76.2
EC-max 30, 60 W	265	GP 32, 1 - 8.0 Nm	343/345					•		•
EC-max 30, 60 W	265	KD 32, 1.0 - 4.5 Nm	347					•		•
EC-max 30, 60 W	265	GP 42, 3 - 15 Nm	350					•		•
EC-4pole 30	273							59.2		59.2
EC-4pole 30	273	GP 32, 4.0 - 8.0 Nm	345					•		•
EC-4pole 30	273	GP 42, 3 - 15 Nm	350					•		•
EC-4pole 30	275							76.2		76.2
EC-4pole 30	275	GP 32, 4.0 - 8.0 Nm	345					•		•
EC-4pole 30	275	GP 42, 3 - 15 Nm	350					•		•

Technische Daten

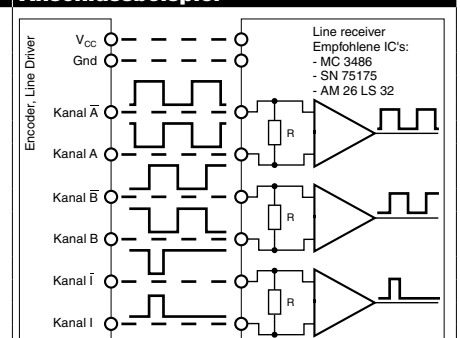
Versorgungsspannung V _{CC}	5 V ± 5%
Ausgangssignal	TTL kompatibel
Phasenverschiebung φ	90°e ± 45°e
Impulsbreite	90°e ± 45°e
Betriebstemperaturbereich	-25...+85 °C
Trägheitsmoment der Impulsscheibe	≤ 0.7 gcm ²
Strom pro Kanal	max. 5 mA

Pinbelegung



Stecker nach DIN 41651/
EN 60603-13
Flachbandkabel AWG 28

Anschlussbeispiel



Opt. Abschlusswiderstand R > 1 kΩ

Das Indexsignal I ist synchronisiert mit Kanal A und B.