



F



FK



SW



FM



Brake

Electric Motors

General catalogue 2009 rev1



INDEX - INDICE

PAG 4	General features - Caratteristiche generali
PAG 5	Designation - Designazione
PAG 6	Identification - Identificazione
PAG 7	Performances - Prestazioni
PAG 8	Duty - Servizio
PAG 9	Motors for 60Hz - Motori per funzionamento a 60Hz
PAG 10	IP protection levels - Indici di protezione IP
PAG 11	Operation / ambient - Operatività / ambiente
PAG 12	Certificates - Certificati
PAG 13	Reference norms - Norme di riferimento
PAG 14	Rectifiers and brakes characteristics - Raddrizzatori e caratteristiche dei freni
PAG 15	Motors with forced ventilation and encoders - Motori con ventilazione ausiliaria ed encoders
PAG 16/17	F type motors - Motori serie F
PAG 18	F motors spare parts - Ricambi motori serie F
PAG 19	F brakes - Freni serie F
PAG 20	Brake maintenance - Manutenzione freno
PAG 21/30	F motors technical data - Dati tecnici motori serie F
PAG 31	F motors overall dimensions - Dimensioni motori serie F
PAG 32/33	FK type motors - Motori serie FK
PAG 34	FK motors spare parts - Ricambi motori serie FK
PAG 35	FK brakes - Freni serie FK
PAG 36/40	FK motors technical data - Dati tecnici motori serie FK
PAG 41	FK motors overall dimensions - Dimensioni motori serie FK
PAG 42/43	FKDF double brake motors - Motori autofrenanti a doppio freno FKDF
PAG 44	SW series brake motors - Motori autofrenanti serie SW
PAG 45	SW motors spare parts - Ricambi motori serie SW
PAG 46	SW brake motors overall dimensions - Dimensioni d'ingombro motori serie SW
PAG 47	FM series brake motors - Motori autofrenanti serie FM
PAG 48	FM brake motors spare parts - Parti di ricambio motori serie FM
PAG 49	FM motors technical data - Dati tecnici motori serie FM
PAG 50	FM motors overall dimensions - Dimensioni motori serie FM
PAG 51	Installation and maintenance - Installazione e garanzia



Company profile

Coel is a dynamic company having more than 30 years of experience in manufacturing electric motors.

Since 1976 we design and produce brake motors having today one of the widest range available on the market.

More than the standard products we design and produce customized versions.

Coel is lean and flexible.

All the procedures and production systems are dedicated to the total quality continue research.

The "pull" production system guarantees fast and punctual delivery times for any kind of product produced.

All the works are made by us with specialized know how and high level technologies.

Our strength is our will to improve.

COEL é un'azienda dinamica con alle spalle oltre 30 anni di esperienza nella produzione di motori elettrici.

Sin dal 1976 produciamo motori autofrenanti disponendo oggi di una delle gamme più ampie disponibili sul mercato.

Oltre ai prodotti progettiamo e produciamo versioni speciali.

Coel é un'impresa snella e flessibile.

Tutte le procedure ed i metodi di produzione sono dedicati al perseguimento della qualità totale.

Il sistema di produzione "pull" garantisce consegne rapide e puntuali per ogni tipologia di prodotto realizzato.

Tutte le lavorazioni vengono effettuate da COEL con perizia specialistica e strumenti tecnologici avanzati.

La nostra forza é la continua voglia di migliorarci.

Mission

The globalization has defined the need to create a new approach on the market.

To be different in the production and relation methods becomes the peculiar objective from which extrapolate the value of products and services.

COEL looks at the total clients satisfaction being not only a qualified supplier but also a partner for the constant research and development of solutions more and more evolved, qualitative, economic and exclusive.

The exclusivity is the main element to value the product and the service.

Exclusivity in the methods, services, in the pursuit of the objectives, this is our must.

COEL has defined the innovation as determining value involved into the production processes.

The valorization of our inventiveness, of individual skills, the contribution that each one of us gives to our products, are the points defining the personality of COEL and of what we make.

La globalizzazione ha definito oramai la necessità di approcciarsi al mercato con un'ottica nuova.

Differenziarsi nei metodi di produzione e di relazione coi mercati diviene quindi l'obiettivo peculiare da cui estrapolare il valore dei prodotti e dei servizi.

Coel punta dunque alla soddisfazione totale del cliente ponendosi nei suoi confronti non solo come fornitore qualificato ma come partner per la ricerca e lo sviluppo costanti di soluzioni sempre più evolute, qualitative, economiche ed esclusive.

L'esclusività é l'elemento principale da cui valorizzare il prodotto ed il servizio. Esclusività nei metodi, nelle soluzioni, nel perseguimento degli obiettivi.

Coel ha definito l'innovazione come un valore determinante inglobato nei processi produttivi.

La valorizzazione della nostra inventiva, delle capacità individuali, l'apporto che ognuno di noi da ai nostri prodotti sono ciò che oggi definiscono la forte personalità di COEL e di ciò che realizza.



GENERAL FEATURES

CARATTERISTICHE GENERALI

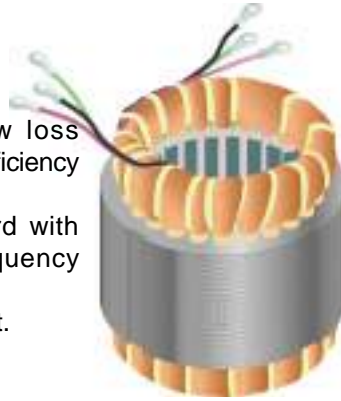
All Coel motors are designed to ensure maximum reliability and high level performances.

All the components we use are tested and approved for severe duty applications.

All the stators are made with low loss laminations in order to obtain an high efficiency and high performances of our motors.

Windings are prepared as standard with insulation phase by phase for frequency inverter duty.

Insulance is in F class or H on request.



Tutti gli statori sono realizzati con lamiere a bassa perdita in modo da garantire alti livelli di rendimento e conseguenti alte prestazioni.

Gli avvolgimenti sono realizzati con isolamento di fase e sono adatti all'utilizzo con inverter.

Ogni avvolgimento é isolato in classe F o H a richiesta

The brake discs are designed in order to ensure high reliability and low noise operation in every kind of duty cycle.

The frictional materials we use guarantee high performance , low consumption, and anti-sticking tested.



I dischi freno sono progettati per garantire alta affidabilità e bassa rumorosità in ogni tipo di applicazione.

I materiali d'attrito garantiscono alte prestazioni e basso consumo e sono testati per prevenire l'incollaggio alle piste d'attrito.

All the electromagnets are encapsulated with H thermal class epoxy resin to .

This guarantees a complete protection (IP67) and a consequent long life.



Tutti gli elettromagneti sono incapsulati in resine epossidiche in classe termica H.

Questa soluzione garantisce una completa protezione (IP67) ed un conseguente incremento di durata dei magneti stessi.

The shafts on brake motors are strongly stressed in terms of torsional torque due to frequent starts and brakings.

For this reason we use high resistance steels or special steel types on request.



Gli alberi dei motori autofrenanti sono altamente stressati dal punto di vista torsionale a causa dei frequenti avviamenti ed arresti.

Per questa ragione utilizziamo acciai ad alta resistenza o acciai speciali su specifica del cliente.

DESIGNATION
DESIGNAZIONE

When you order a COEL motor it's necessary to define some parameters:

1) SERIES	F, FK, FKDF, SW, FM
2) FRAME SIZE	56 - 315
3) IM TYPE	B5, B14, B3 or SPECIAL
4) POLES	2 TO 24 SINGLE OR DOUBLE
5) POWER	0.04 TO 200 kW
6) VOLTAGE/Hz	24 TO 690 - 50/60
7) BRAKE VOLTAGE	AC or DC / 1 or 3 phase
8) IP LEVEL	54 TO 66 (depending on motor types)

All Coel motors can be equipped with several options better described in the dedicated sections of this catalogue (see series F, FK, FKDF, SW, FM).

All the options must be well described on purchase orders or enquiries.

In case of special execution motors, Coel will provide a dedicated code to identify the product.

List of main options available (for additional options not here specified, please contact COEL):

TYPE	AVAILABLE FOR (Frame or series)
Reduced Flange	Gr 71-160
Reduced Shaft	Gr 56-315
Special Shaft	Gr 56-315
R level balanced rotor	Gr 56-315
Lateral Hand Release	FK
Double Shaft End	Gr 56-315
Protection Degree IP55	F-FK-FM
Protection Degree IP56	SW
Protection Degree IP66	SW
Painting	Gr 56-315
"P" Special Rotor	Gr 56-315
Separated Brake Supply	Gr 56-315
Special Frequency/Voltage	Gr 56-315
Tropical Insulation	Gr 56-315
H Class Insulation	Gr 56-315
Anti Condensation Resistor	Gr 56-315
Thermal Protectors (PTO)	Gr 56-315
PTC	Gr 56-315
Motors B3 with Lateral Terminal Box	Gr 56-315
Progressive Start Up and Braking	FK
Positive Brake Execution	Gr 56-132
Patented KK Release Execution	Gr 71-90
cCSAus Certified Version	F-FK
CCC certification	F-FK-SW

Per ordinare un motore COEL è necessario indicare alcuni parametri:

1) SERIE	F, FK, FKDF, SW, FM
2) GRANDEZZA	56 - 315
3) TIPO IM	B5, B14, B3 o SPECIALE
4) POLI	Da 2 A 24 SINGOLA O DOPPIA VELOCITA'
5) POTENZA	DA 0.04 A 200 kW
6) VOLTS/Hz	DA 24 A 690 - 50/60
7) VOLTS FRENO	AC o DC / 1 o 3 fasi
8) PROTEZIONE IP	Da 54 a 66 (a seconda del modello)

Tutti i motori Coel possono essere realizzati con vari optional meglio descritti nelle sezioni dedicate di questo catalogo (vedi serie F, FK, FKDF, SW, FM).

Ogni opzione deve essere indicata sugli ordini o le richieste d'offerta.

In caso di esecuzioni speciali, Coel fornirà un codice prodotto dedicato utile per l'identificazione.

Lista delle principali opzioni disponibili (per ulteriori specialità vi preghiamo di contattare COEL):

TIPO	DISPONIBILE PER (Grandezza o serie)
-Flangia ridotta	Gr 71-160
-Albero Ridotto	Gr 56-315
-Albero Speciale	Gr 56-315
-Equilibratura Grado R	Gr 56-315
-Leva di Sblocco Laterale	FK
-Albero Bisporgente Standard	Gr 56-315
-Protezione IP55	F-FK-FM
-Protezione IP56	SW
-Protezione IP66	SW
-Verniciatura speciale	Gr 56-315
-Rotore Speciale "P"	Gr 63-225
-Alimentazione Freno Separata	Gr 56-315
-Tensione e/o Frequenza Speciale	Gr 56-315
-Tropicalizzazione	Gr 56-315
-Isolamento Classe H	Gr 56-315
-Resistori Anti Condensa	Gr 56-315
-Protezioni Termica Bimetallica (PTO)	Gr 56-315
-Protezione Termica a Termistori (PTC)	Gr 56-315
-Morsettiera Laterale	Gr 56-315
-Avviamento e frenata progressivi	FK
-Esecuzione con freno positivo FKP	Gr 56-132
-Esecuzione sblocco brevettato KK	Gr 71-90
-Omologazione cCSAus	F-FK
-Omologazione CCC	F-FK

IDENTIFICATION

All Coel motors are provided with a name plate showing several characteristics and a label for the identification of the motor.

The Main name plate is applied on the case or on the fan cover of the motor while the ID label is applied inside the terminal box.

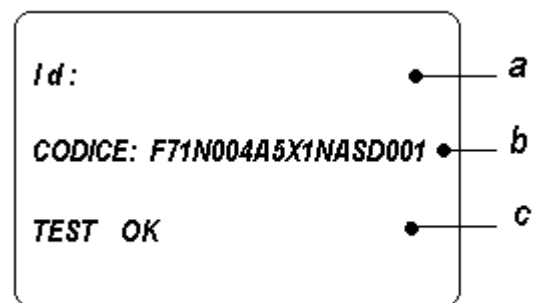


- 1) Motor type and series
- 2) Date of production
- 3) IP protection level
- 4) Insulation level
- 5) Duty
- 6) Brake voltage (in case of same voltage of the motor we'll write "V AS MOTOR")
- 7) Power factor (in case of 2 speeds motor it's related to high speed)
- 8) RPM (in case of 2 speeds motor it's related to high speed)
- 9) Power factor (in case of 2 speeds motor it's related to low speed)
- 10) RPM (in case of 2 speeds motor it's related to low speed)
- 11) Hz related to Volts indicated in position 15/17
- 12) kW related to Volts indicated in positions 15/17
- 13) Hz related to Volts indicated in position 16/18
- 14) kW related to Volts indicated in positions 16/18
- 15, 16, 17, 18, 19) Volts values depending on motor type
- 19, 20, 21, 22) Amps values depending on motor type
- a) ID number - see this number to identify the motor unit
- b) Complete Coel code - with this code we can know all the technical details of the motor
- c) Testing approval

IDENTIFICAZIONE

Tutti i motori Coel sono provvisti di una targa riportante varie informazioni caratteristiche nonché di un'etichetta identificativa.

La targa principale è applicata sulla carcassa mentre l'etichetta di identificazione è posta all'interno della scatola morsetti.



- 1) Tipo e serie di motore
- 2) Data di produzione
- 3) protezione IP
- 4) Classe di isolamento
- 5) Servizio
- 6) Tensione freno (in caso di tensione uguale al motore sarà riportata la dicitura "V AS MOTOR")
- 7) Fattore di potenza (nel caso di motori 2 velocità sarà relativo alla velocità alta)
- 8) Velocità angolare dell'albero (giri al minuto) - nel caso di 2 velocità è relativa alla velocità alta
- 9) Fattore di potenza (nel caso di motori 2 velocità è relativo alla velocità bassa)
- 10) Velocità angolare dell'albero (giri al minuto) - nel caso di 2 velocità è relativa alla velocità bassa
- 11) Hz relativi a valori di voltaggio in posizioni 15 e 17
- 12) kW relativi a Volts indicati in posizioni 15 e 17
- 13) Hz relativi a valori di voltaggio in posizioni 16 e 18
- 14) kW relativi a Volts indicati in posizioni 16 e 18
- 15, 16, 17, 18, 19) Voltaggio dipendente dal tipo di motore
- 19, 20, 21, 22) Amperaggio dipendente dal tipo di motore
- a) Numero ID - fornire questo numero per identificare il motore
- b) Codice Coel completo - con tale codice è possibile risalire a tutte le caratteristiche costruttive del motore
- c) Evidenza di test eseguito

PERFORMANCES

PRESTAZIONI

Power Rating: refers to the mechanical power measured at the shaft expressed in Watts or in Horsepower (HP).

Potenza nominale: è la potenza meccanica misurata all'albero ed espressa in Watts o Cavalli (HP)

Voltage rating: refers to the tension to apply to the motor terminals and it's indicated on the motor rating plate

Voltaggio nominale: è la tensione da applicare al motore ed è indicata sulla targa

Power factor: in the three-phase electric power supply system it corresponds to the angle between voltage vector and current vector; it is indicated with the Greek character "fi" and its cosine is the value that identifies the power factor.

Fattore di potenza: nel sistema elettrico trifase corrisponde all'angolo di sfasatura tra il vettore tensione e quello di corrente; è indicato anche come coseno di "phi"

Synchronism speed: it is obtained by the formula

Velocità di sincronismo: è ottenuta con la seguente formula:

$$n^{\circ} = \frac{f120 \text{ rpm / min}}{p}$$

f = power supply frequency
p = number of poles

f = frequenza di rete
p = numero di poli

Starting torque: the maximum torque that the motor can provide with a locked rotor, with voltage rating feed and rated frequency.

Coppia di avviamento: è la coppia massima che il motore può erogare a rotore bloccato

Maximum torque: refers to the maximum torque the motor can supply while it operates with nominal voltage and frequency

Coppia massima: si riferisce alla coppia massima erogabile nel funzionamento alla tensione e frequenza nominale

Torque rating: refers to the torque supplied at nominal rpm and power and can be obtained with the following formula

Coppia nominale: è la coppia erogata ai valori nominali di potenza e giri e si può calcolare con la seguente formula

$$Mn = 9554 \frac{Pn}{n} \text{ (Nm)}$$

*Pn = is the rating expressed in KW
n = is the speed of rotation expressed in revs per*

*Pn = Potenza nominale espressa in kW
n = è la velocità espressa in giri al minuto*

DUTY

SERVIZIO

The induction motors must operate according to the duty specified on the name plate or on the technical specifications; the following ones are the most common duty cycles

Continuous duty (S1): The motor operates with constant load for a period of time sufficient to achieve the thermal equilibrium.

Limited duration duty (S2): the motor operates at a constant duty for a limited of time insufficient to reach a thermal equilibrium. The remaining period of the cycle is a rest period, during which the motor cools down to the ambient temperature again.

Periodic alternating duty (S3): the motor operates according to a cycle including a period of time at a constant load (t_s) and the rest time (t_r). The synthetic indication of duty is provided by the percentage intermittence ratio compared to the length of reference time which is normally 10 minutes (ex. 15% - 10 min).

Periodic alternating duty with startings that affect the heating of the motor (S4): the motor operates according to a cycle that includes a notable start-up time (t_a), operating time at a constant load (t_s) and a reest time (t_r). In this case, the synthetic condition of the duty must be accompanied by the number of inserts per hour.

I motori ad induzione devono operare secondo un determinato servizio indicato sulla targhetta del motore o sulla documentazione tecnica; segue la descrizione dei cicli di lavoro più comuni

Servizio continuo (S1): Il motore opera a carico costante per un periodo sufficiente al raggiungimento dell'equilibrio termico

Servizio a durata limitata (S2): Il motore opera in servizio costante per un tempo limitato sufficiente al raggiungimento dell'equilibrio termico. La rimanente parte del ciclo è destinata ad una pausa sufficiente a riportare il motore a temperatura ambiente.

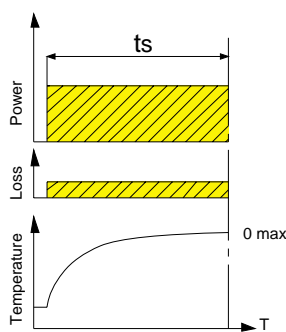
Servizio intermittente periodico (S3): il motore opera con ciclo che include un periodo a carico costante (t_s) ed uno di pausa (t_r).

L'indicazione sintetica del servizio è espressa in percentuale determinata dal rapporto tra la durata del ciclo (normalmente 10 minuti) ed il tempo di effettivo servizio (esempio 15% - 10 min)

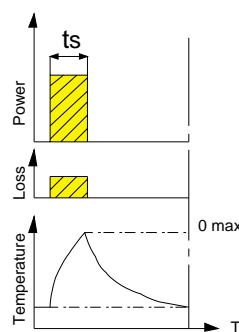
$$\text{intermittence ratio / rapporto d' intermittenza} = \frac{t_s}{t_s + t_r} \cdot 100 (\%)$$

Servizio intermittente periodico con avviamenti che determinano il riscaldamento del motore (S4): il motore opera secondo un ciclo che include un determinato tempo di avviamento (t_a), tempo di operatività a carico costante (t_s) e tempo di pausa (t_r). In questo caso il servizio sintetico deve essere accompagnato dal numero di inserzioni orarie.

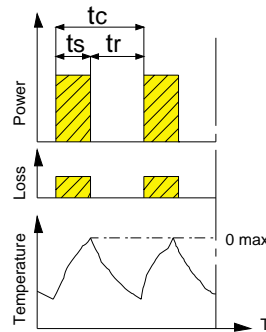
$$\text{intermittence ratio / rapporto d' intermittenza} = \frac{t_a + t_s}{t_a + t_s + t_r} \cdot 100 (\%)$$



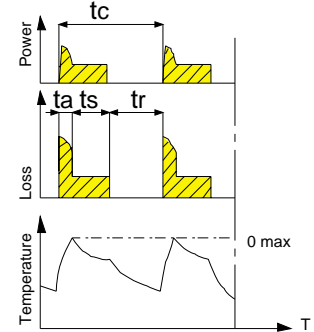
S1



S2



S3



S4

t_c Cycle duration
 t_a Start-up and acceleration time
 t_s Operating time at a constant power
 t_r Rest time
 O_{max} Maximum temperature reached

t_c Durata del ciclo
 t_a Avviamento e tempo di accelerazione
 t_s Tempo di utilizzo a carico nominale
 t_r Pausa
 O_{max} Massima temperatura raggiunta

A motor coiled for a certain tension at 50 Hz can be used also at 60 Hz without modifications. In this case, the motor data change as indicated in the following tab:

Un motore avvolto per tensione a 50Hz può essere usato anche a 60Hz senza modifiche. In questo caso i dati motore cambiano come indicato nella seguente tabella:

Motor Coiled for 50Hz	Connected at 60Hz	Data at 60 Hz as % of values at 50 Hz						
		power	rpm	I _N	I _s /I _N	T _N	T _s /T _N	T _{max} /T _N ¹⁾
220 V	220 V	100	120	98	83	83	70	85
	255V	115	120	100	100	96	95	98
380 V	380 V	100	120	98	83	83	70	85
	415 V	110	120	98	95	91	85	93
	440 V	115	120	100	100	96	95	98
	460 V	120	120	100	105	100	100	103
400 V	380 V	100	120	100	80	83	66	80
	400 V	100	120	98	83	83	70	85
	415 V	105	120	100	88	86	78	88
	440 V	110	120	100	95	91	85	93
	460 V	115	120	100	100	96	95	98
	480 V	120	120	100	105	100	100	100
415 V	415 V	100	120	98	83	83	70	85
	460 V	110	120	98	95	91	85	94
	480 V	115	120	100	100	96	95	98
500 V	500 V	100	120	98	83	83	70	85
	550 V	110	120	98	95	91	85	94
	575 V	115	120	100	100	96	95	98
	600 V	120	120	100	105	100	100	103

Performance, power factor and the over-the-limit temperature will more or less be similar to the ones for 50 Hz

Prestazioni, fattore di potenza e sovra temperatura saranno circa simili a quelle per i 50Hz.

I_N = rated current
 I_s/I_N = start up current/rated current
 T_N = nominal torque
 T_s/T_N = maximum torque/torque rating
 T_{max}/T_N = start up torque/torque rating

I_N = corrente nominale
 I_s/I_N = corrente di avviamento/corrente nominale
 T_N = coppia nominale
 T_s/T_N = coppia massima/coppia nominale
 T_{max}/T_N = coppia di avviamento/coppia nominale

IP LEVEL PROTECION

LIVELLO DI PROTEZIONE IP

The electric machines are marked with a protection level (IP) - IEC34-5 (EN60034-5)

- F / FK / FM series motors are IP54 as standard and higher on request
- SW series motors are IP56 or IP66 as standard

Le macchine elettriche sono marchiate con il proprio livello di protezione (IP) - IEC34-5 (EN60034-5)

- I motori F / FK / FM hanno di serie protezione IP 54 o superiore a richiesta
- I motori SW hanno di serie protezione IP56 o IP66

IP Level 1st Digit

- 0 Not protected
- 1 Protected against solid foreign objects of 50 mm diameter and greater
- 2 Protected against solid foreign objects of 12,5 mm diameter and greater
- 3 Protected against solid foreign objects of 2,5 mm diameter and greater
- 4 Protected against solid foreign objects of 1,0 mm diameter and greater
- 5 Protected from the amount of dust that would interfere with normal operation
- 6 Dust tight

IP Level 2nd Digit

- 0 Not protected
- 1 Protected against vertically falling water drops
- 2 Protected against vertically falling water drops when enclosure is tilted up to 15 °
- 3 Protected against water sprayed at an angle up to 60 ° on either side of the vertical
- 4 Protected against water splashed against the component from any direction
- 5 Protected against water projected in jets from any direction
- 6 Protected against water projected in powerful jets from any direction
- 7 Protected against temporary immersion in water
- 8 Protected against continuous immersion in water, or as specified by the user

Protezione IP prima cifra

- 0 Nessuna protezione
- 1 Protetto contro la penetrazione di corpi solidi di diametro uguale o superiore a 50 mm
- 2 Protetto contro la penetrazione di corpi solidi di diametro uguale o superiore a 12 mm
- 3 Protetto contro la penetrazione di corpi solidi di diametro uguale o superiore a 2.5 mm
- 4 Protetto contro la penetrazione di corpi solidi di diametro uguale o superiore a 1 mm
- 5 Protetto da polvere che possa interferire con il corretto funzionamento della macchina
- 6 Protezione ermetica contro la polvere

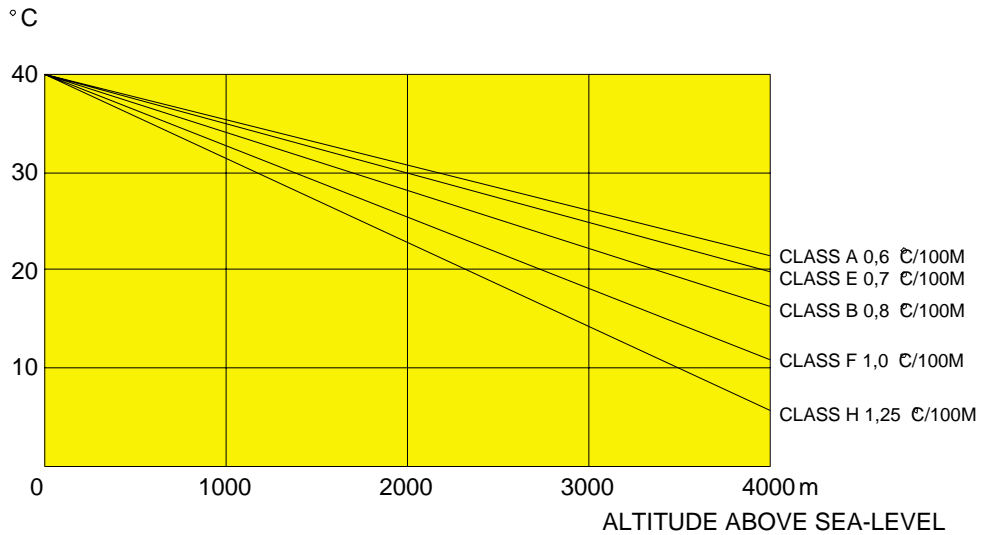
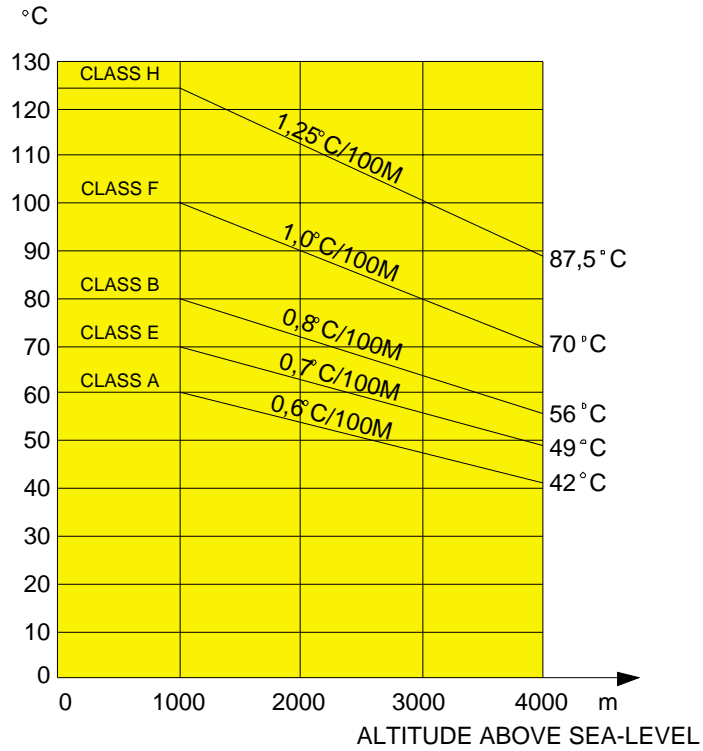
Protezione IP seconda cifra

- 0 Nessuna protezione
- 1 Protezione contro la caduta verticale di gocce d'acqua
- 2 Protezione contro la caduta di gocce d'acqua quando la macchina ha inclinazione fino a 15°
- 3 Protezione contro la caduta di gocce d'acqua quando la macchina ha inclinazione fino a 60°
- 4 Protezione da spruzzi d'acqua provenienti da qualsiasi direzione
- 5 Protezione da getti d'acqua provenienti da qualsiasi direzione
- 6 Protezione contro getti d'acqua da qualsiasi direzione
- 7 Protezione contro la temporanea immersione in acqua
- 8 Protezione contro la permanente immersione in acqua

IP54 = IP Letter Code _____ IP			
1st Digit		2nd Digit	
1st Digit	Protection from solid objects	2nd Digit	Protection from moisture
0	Not protected	0	Not protected
1	Protected against 50mm solid objects greater than 50mm	1	Protected against dripping water
2	Protected against 12.5mm solid objects greater than 12.5mm	2	Protected against dripping water when tilted up to 15°
3	Protected against 2.5mm solid objects greater than 2.5mm	3	Protected against spraying water
4	Protected against 1.0mm solid objects greater than 1.0mm	4	Protected against splashing water
5	Dust protected	5	Protected against water jets
6	Dust tight	6	Protected against heavy seas
Note: EN 60529 does not specify sealing effectiveness against the following: mechanical damage of the equipment; the risk of explosion; certain types of moisture conditions, e.g. those that are produced by condensation; corrosive vapours; fumes; viruses		7	Protected against immersion
		8	Protected against submersion (see note)

OPERATION IN RELATION TO AMBIENT CONDITIONS

OPERATIVITA' IN FUNZIONE DELLE CONDIZIONI AMBIENTALI



Changes in temperature of cooling air depending on altitude necessary for maintaining the excess temperature, valid up to 1000m, also for altitudes between 1000 and 4000m.

Cambiamento della temperatura di raffreddamento in relazione all'altitudine per il mantenimento della sovratemperatura, valida fino a 1000m, per altitudini fino a 4000m

CERTIFICATES

CERTIFICAZIONI

CERTIFICATE
THE INTERNATIONAL IDENTIFICATION NETWORK

COEL MOTORI Srl
Via Campana, 43 - 20090 Pieve Emanuele (MI)

for the following field of activities:
Design and manufacturing of electric motors, control panels, brake motors and VFD converters.
New implemented and certified in a
Quality Management System
which meets the requirements of the following standard:
ISO 9001:2000
Issued on: 2008 - 05 - 21

Registration Number: **IT - 8187**

UNI EN ISO 9001-2000 CERTIFICATION
CERTIFICAZIONE UNI EN ISO 9001-2000

Certificate of Compliance

Model: 170046 Issue Date: 09/03/11
Project: 170046 Issue Date: November 3, 2011

Manufacturer: **Coel Motori S.r.l.**
Via Campana, 43-49
20090 Pieve Emanuele (MI)
ITALY

The products listed below are eligible to bear the cCSAus Mark shown with adjacent indicators "C" and "US"

DESCRIPTION
M1141 - 3075W 3-Phase asynchronous motor for 110V
M1141 - 3075W 3-Phase asynchronous motor for 230V

DATA:
3-phase asynchronous motor, 3040 Nm, 1 through 12 poles, TDF, with brake for 48V motor without external resistor, insulation Class F or H, horizontal or vertical, fan or fanless mounting.
Series: E, 3-phase, three wire, from 75 to 160, 400 V max, 22.2 kW max.

DATA:
3-phase asynchronous motor, 3040 Nm, 1 through 12 poles, TDF, with brake for 48V motor without external resistor, insulation Class F or H, horizontal or vertical, fan or fanless mounting.
Series: E, 3-phase, three wire, from 75 to 160, 400 V max, 22.2 kW max.

DATA:
3-phase asynchronous motor, 3040 Nm, 1 through 12 poles, TDF, with or without external resistor, insulation Class F or H, horizontal or vertical, fan or fanless mounting.
Series: E, 3-phase, three wire, from 75 to 160, 400 V max, 22.2 kW max.

cCSAus CERTIFICATE in conformity to norms UL 1004 and CSA C22.2 No.100
Certificato cCSAus in conformità alle norme UL1004 e CSA C22.2 No.100

TYPE TEST CERTIFICATE
CERTIFICATO DI PROVA DEL TIPO

REGISTRATION NO. **ADG-00033**

PRODUCT: **Empty Enclosure (empty, motor, motor and terminal box)**
- suitable for use as empty enclosure -
COEL Motori S.r.l. - Via Campana, 43
20090 Pieve Emanuele (MI) Italia

MANUFACTURER: **COEL Motori S.r.l. - Via Campana, 43
20090 Pieve Emanuele (MI) Italia**

TRADE MARK: **Yes**

MODEL/TYPE REF.: **Series 90 up to 230**

TEST RESULTS
Samples of above product were found to be in compliance with the technical specifications / standards listed below with special conditions.
Campione di prodotto verificato ed approvato in base alle condizioni tecniche e normative specificate per questo prodotto con le seguenti condizioni speciali.

Standard for Motor IEC 60335-1-22	Standard for Motor IEC 60335-1-22
EN 60335-1-22	Tested according to the regime of protection IP66

Special condition: **For all motor operating under various conditions, fan and fanless**

Signature:

IMQ
PROMOTORE ITALIANO QUALITÀ CERTIFICATA

IP66 protection certificate valid for SW series motors
Certificato di protezione IP66 valido per i motori serie SW

EC Declaration of conformity

The Manufacturer: **COEL Motori srl
Via Campana 43
20090 - Pieve Emanuele di Pieve Emanuele - MI
ITALY**

declares that the products:
3-phase and 1-phase asynchronous motors and brake-motors
are in compliance with the following international regulation:
IEC 60334
and the following European Directives:
**Low Voltage Directive (LVD) 73/23 EEC, modified by the 93/68 EEC
Electromagnetic Compatibility Directive (EMC) 89/336 EEC**

The asynchronous motor range complies also with the Machinery Directive 86/37 EEC, assuming that the motor components may not be put into service before the machine in which it will be assembled has achieved the Conformity to such Directive.

When specifying the motor, the observance of the regulation EN 60204-1 and safety instructions indicated in the operating instructions of the manufacturer must be complied with.

EC declaration of conformity valid for all COEL motors
Dichiarazione di conformità CE per tutti i motori COEL

IEC	TITLE	CENELEC	CEI/UNEL	BS	NFC	DIN/VDE	DEC
34-1	Ascribed and operating features	<i>EN60034-1</i>	<i>CEI2-3</i>	<i>BS499-101</i>	<i>NFC51-111</i>	<i>VDE0530-1</i>	<i>UNE 201131-95</i>
34-2	Determination of losses and performance	<i>HD532</i>	<i>CEI2-6</i>	<i>BS4999-34</i>	<i>NFC51-112</i>	<i>VDE0530-2</i>	<i>UNE 20116-74</i>
34-5	Classification of protection levels	<i>EN60034-5</i>	<i>CEI2-16</i>	<i>BS4999-20</i>	<i>NFC51-115</i>	<i>VDE0530-5</i>	<i>IR-89 20111-5</i>
34-6	Cooling methods	<i>EN60034-6</i>	<i>CEI2-7</i>	<i>BS4999-21</i>		<i>DIN IEC 34-6</i>	<i>UNE 20125-741</i>
34-7	Constructive forms and assembly arrangement	<i>EN60034-7</i>	<i>CEI2-14</i>	<i>BS4999-22</i>	<i>NFC51-117</i>	<i>DIN IEC 34-7</i>	<i>UNE 20112-1-74 20112-2-74</i>
34-8	Identification of farthest point and rotation direction	<i>HD53.8 S4</i>	<i>CEI2-8</i>	<i>BS34999-3</i>	<i>NFC51-118</i>	<i>VDE0530-8</i>	<i>UNE 20113-8-96</i>
34-9	Noise levels	<i>EN60034-9</i>	<i>CEI2-24</i>	<i>BS4999-51</i>	<i>NFC51-119</i>	<i>VDE0530-9</i>	<i>UNE 20121-75</i>
34-12	Starting features of single speed motors fed by 660V tension	<i>EN60034-12</i>	<i>CEI2-15</i>	<i>BS4999-112</i>		<i>VDE0530-12</i>	<i>UNE 20162-83</i>
34-14	Mechanical vibrations in machines with axis height > 56mm	<i>HD53.14 S1</i>	<i>CEI2-23</i>	<i>BS4999-50</i>	<i>NFC51-111</i>	<i>DIN ISO 2373</i>	<i>UNE 20180-86</i>
72-1	Dimensions and power ranges in machines between 56 and 400 and flanges between 55 and 1080	<i>HD231</i>	<i>UNEL 13113 UNEL 13117 UNEL 13118</i>	<i>BS4999-10</i>	<i>NFC51-110 NFC51-120</i>	<i>DIN42673 DIN42677</i>	<i>UNE 20106-2-74 20106-240-80 20106-2-74 20106-2-IC-80</i>

RECTIFIERS FOR DC BRAKES

All the motors fitted with DC brake are supplied with a rectifier into the terminal box or mounted on one of the cable glands holes of the terminal box. All rectifiers are protected against the over-voltages.

The rectifier value voltage input of single speed motors is the same of the delta connection motor voltage.

Two speed motors are fitted as standard with two terminal boards (separated brake supply). In this case the voltage to the "AC 1ph. In" terminals of the rectifiers will be the same of the motor with maximum limit of 500VAC.

In case of separated brake supply for single speed motors or for special needs or for motors with voltage over 500VAC, the voltage of the brake has to be specified by the customer.

Different types of rectifiers are available including types with peak in the starting or automatic switching for fast braking.

Please contact COEL for further details on rectifiers.

AC and DC BRAKES TIME RELEASE

The F series AC brake is suggested for applications in which a very fast response of the brake and high braking torque values are necessary. F brakes are also available with DC electromagnets.

The FK series with DC brake will be a good choice for normal duty applications.

Indicative values of time response of brakes are following

Type Tipo	AC brake (ms)	DC brake (ms)	DC brake (fast connection) (ms)
F71-80-90-100	7	70	15
F-112	9	70	20
F132-160-180-200	12	80	25
FK56-63-71-80	-	60	25
FK90-100-112	-	70	30
FM/SW 225 - 315	-	1400	100

- SW series motors are fitted with FK brakes for frame 90/100 and F for frames 112/160.

- For double brakes FKDF (stage application) please see related section of this catalogue

Tutti i motori equipaggiati con freno in corrente continua sono forniti con ponte raddrizzatore montato nella scatola morsettiera o tramite adattatore su uno dei fori per pressacavo della scatola morsettiera. Tutti i raddrizzatori sono provvisti di protezioni contro le sovra tensioni.

Il voltaggio d'ingresso dei raddrizzatori per motori a singola velocità è lo stesso di quello a triangolo del motore relativo.

I motori a doppia polarità sono forniti con due morsettiere (alimentazione del freno separata). In questo caso il voltaggio dell'ingresso del raddrizzatore è uguale a quello del motore con limite massimo di 500VAC.

Nel caso di motori a singola velocità con alimentazione separata del freno o in caso di esigenze particolari o tensioni del motore oltre 500VAC è necessario specificare la tensione del freno.

Sono disponibili diverse tipologie di raddrizzatori inclusi modelli con picco all'avviamento e dispositivo automatico per la frenatura rapida.

Si prega di contattare COEL per ulteriori informazioni circa i raddrizzatori e le loro specifiche tecniche.

TEMPI DI REAZIONE DEI FRENI AC e DC

Il freno serie F in corrente alternata è indicato per applicazioni in cui è necessaria una pronta risposta del freno ed alti valori di coppia frenante. I freni serie F sono anche disponibili in corrente continua.

I freni della serie FK ed FM sono idonei a cicli di lavoro normali.

Seguono i valori indicativi dei tempi d'intervento dei freni

- I motori serie SW sono equipaggiati con freni tipo FK per le grandezze 90/100, serie F per 112/160 e serie FM per 180/280

- Per motori con doppi freni (applicazioni per teatri) vedere la relativa sezione di questo catalogo.

Braking times can be indicatively determined by the following formula:

$$\frac{J_{tot} \times n}{9.55 (M_f \pm M_{load})} + \frac{t_x}{1000} \quad \text{where } \text{dove}$$

I tempi di frenatura possono essere indicativamente calcolati con la seguente formula

Jtot: inertia moment at the motor shaft (Kgm²)
momento d'inerzia all'albero motore (Kgm²)

n: speed r.p.m.
velocità angolare in giri al minuto

Mf: braking moment (Nm)
coppia frenante (Nm)

Mload: resistant moment to the load applied (Nm), positive or negative depending on concordance with braking moment.
Momento resistente al carico applicato (Nm), positivo o negativo dipendentemente dalla concordanza con la coppia frenante.

tx: brake time response (ms)
tempo di risposta del freno

MOTORS WITH FORCED VENTILATION

All COEL motors can be fitted with forced ventilation. This solution increases the performance of the motors. It's necessary when the motors are driven by inverter with frequency lower than 20Hz or for motors with frequent starts and brakings (contact COEL for further details)

The forced ventilation can be mounted in line (standard) or on the lateral side of the motor.

On FK and FM motors, the overall dimensions are the same than standard while for F series the lengths change as described in the tab "2".

Tab1 - Construction / Costruzione

Type of aux. fan	F	FK	FM	SW
In Line type	s	s	s	r
Lateral type	s ¹	n	n	n
V230/50-60 1ph	s	s	s	r
V400/50-60 3ph	r ²	n	r	r ³
V115/60 1ph	r	r	r	r

a= available / disponibile

n= not available / non disponibile

r= on request / a richiesta

s= standard solution / soluzione standard

s¹= standard on frames 180 and 200 only / solo per gr. 180 e 200

r²= on request but only frames 112 to 315 / a richiesta solo per gr. 112 a 315

r³= on request but only frames 112 to 315 / a richiesta solo per gr. 112 a 315

MOTORS WITH ENCODERS

All COEL motors can be fitted with encoder. A standard has not been defined as it's possible to require the mounting of different ones.

Special flange or inthernal encoders without modification of motors dimensions are also available

For further information contact COEL.

Possible characteristics of encoders Possibili caratteristiche degli encoders

Characteristic	F	FK	FM	SW
Line driver	o	o	o	o
Push pull	o	o	o	o
V5 to 24	o	o	o	o
IP54	o	o	o	x
IP66	o	o	o	o
Incremental	o	o	o	o
Absolute	o	o	o	o

o= available / disponibile

x= not available / non disponibile

MOTORI CON VENTILAZIONE AUSILIARIA

Tutti i motori COEL possono essere realizzati con ventilazione ausiliaria. Tale soluzione incrementa le prestazioni dei motori. E' necessaria quando i motori sono pilotati da inverter con frequenza inferiore a 20Hz o quando i motori sono sottoposti a cicli di avviamento e frenatura molto numerosi (contattare COEL per ulteriori dettagli).

LA ventilazione ausiliaria può essere montata in linea (standard) o lateralmente al motore. Per motori FK ed FM le dimensioni sono le stesse degli standard mentre per la serie F le lunghezze cambiano come illustrato nella tabella "2".

Tab2 - F series length / Lunghezza motori serie F

Frame	L	Frame	L
F71	350	F112	540
F80	411	F132S	660
F90S	455	F132M	705
F90L	480	F160M	825
F100	525	F160L	870

MOTORI CON ENCODER

Tutti i motori COEL possono essere dotati di encoder. Dal momento che non é possibile definire uno standard, COEL può montare differenti marche e modelli.

Sono anche disponibili encoder interni o a flangia che non comportano modifiche nelle dimensioni dei motori.

Per ulteriori informazioni si prega di contattarci.



F SERIES brake motors

Motori autofrenanti SERIE F



F type motors are closed and externally ventilated. The brake groups and all the motor parts are designed and made by Coel.

The brake group is supplied on series with "3ph. AC" electromagnet but DC version is also available on request. The F series motors can be driven by inverter but in this case the brake supply must be separated from the one of the motor.

The motor frames of motors are in die cast pressed aluminium from 71 to 160 frame and in cast iron for frames 180 and 200.

The shafts of frames 71 to 132 are fitted with an hexagon on the back side for the manual rotation of the shaft.

The brake can be manually released with a special screw supplied with the motor. The friction tracks are in cast iron and auto ventilated. The F series motors are designed for very heavy duty cycles, quick braking action, constant braking time

Standard features

- Disk brake without axial sliding of the shaft.
- Electromagnets incapsulated in resin with IP66 protection
- Adjustment of braking torque within very large values.
- Three phase electromagnet as standard
- F motors are supplied with screw for the manual release of the brake, thickness gauge for the adjustment of the magnetic gap of the brake group and hexagon (71 to 132 only) on the rear end of the shafts, for its manual rotation.

I motori serie F sono chiusi e ventilati esternamente. I gruppi freno ed i motori sono progettati e prodotti da COEL.

Il freno è fornito di serie in corrente alternata trifase ma può anche essere realizzato in corrente continua a richiesta.

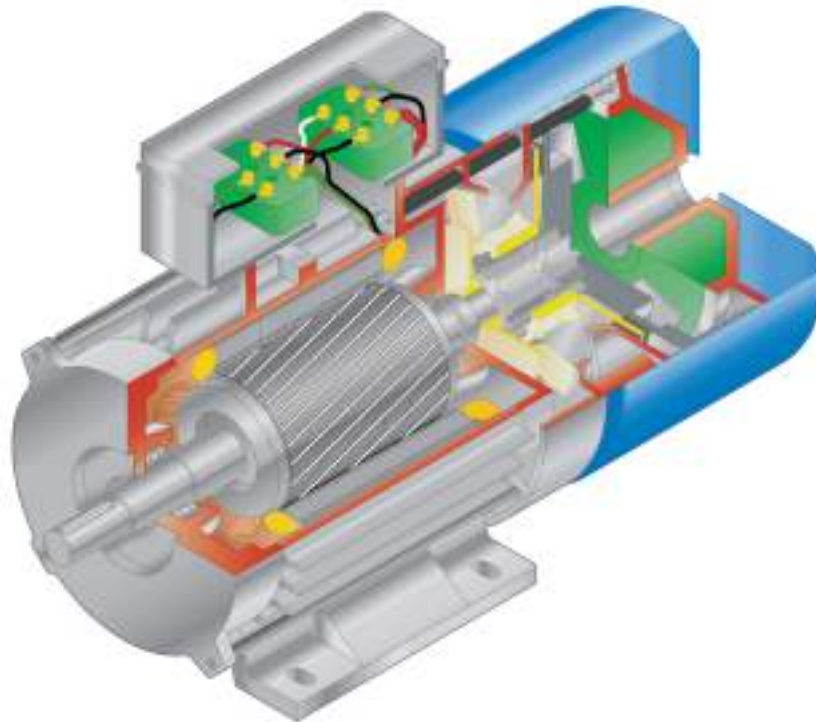
I motori serie F possono essere pilotati da inverter ma in questo caso è necessario alimentare il freno separatamente dal motore.

Le carcasse sono realizzate in alluminio pressofuso dalla grandezza 71 a 160 ed in ghisa per le grandezze 180 e 200. Gli alberi per le grandezze 71 a 132 sono realizzati con esagono posteriore brocciato per la rotazione manuale degli stessi.

I freni possono essere sbloccati manualmente grazie ad una speciale vite di rilascio fornita con i motori. Le piste d'attrito sono in ghisa e sono autoventilate. I motori serie F sono progettati per cicli di lavoro gravosi, frenature rapide, e tempi di intervento costanti.

Caratteristiche generali

- Disco freno senza scorrimento assiale dell'albero
- Elettromagneti incapsulati in resina con protezione IP66
- Regolazione della coppia frenante entro valori molto ampi
- Elettromagnete trifase di serie
- I motori serie F sono forniti di serie con vite di sblocco del freno, spessore per la regolazione del traferro ed esagono posteriore all'albero (solo 71 a 132) per la rotazione dello stesso



F type brake motors are available with many options and in different configurations.

The following are just some of the standardized available options.

For special requirements, please contact COEL.

I motori autofrenanti serie F sono disponibili con varie opzioni e differenti configurazioni.

Seguono alcune dell'opzioni standardizzate disponibili. Per richieste particolari, si prega di contattarci.

POSSIBLE PRODUCT CONFIGURATION

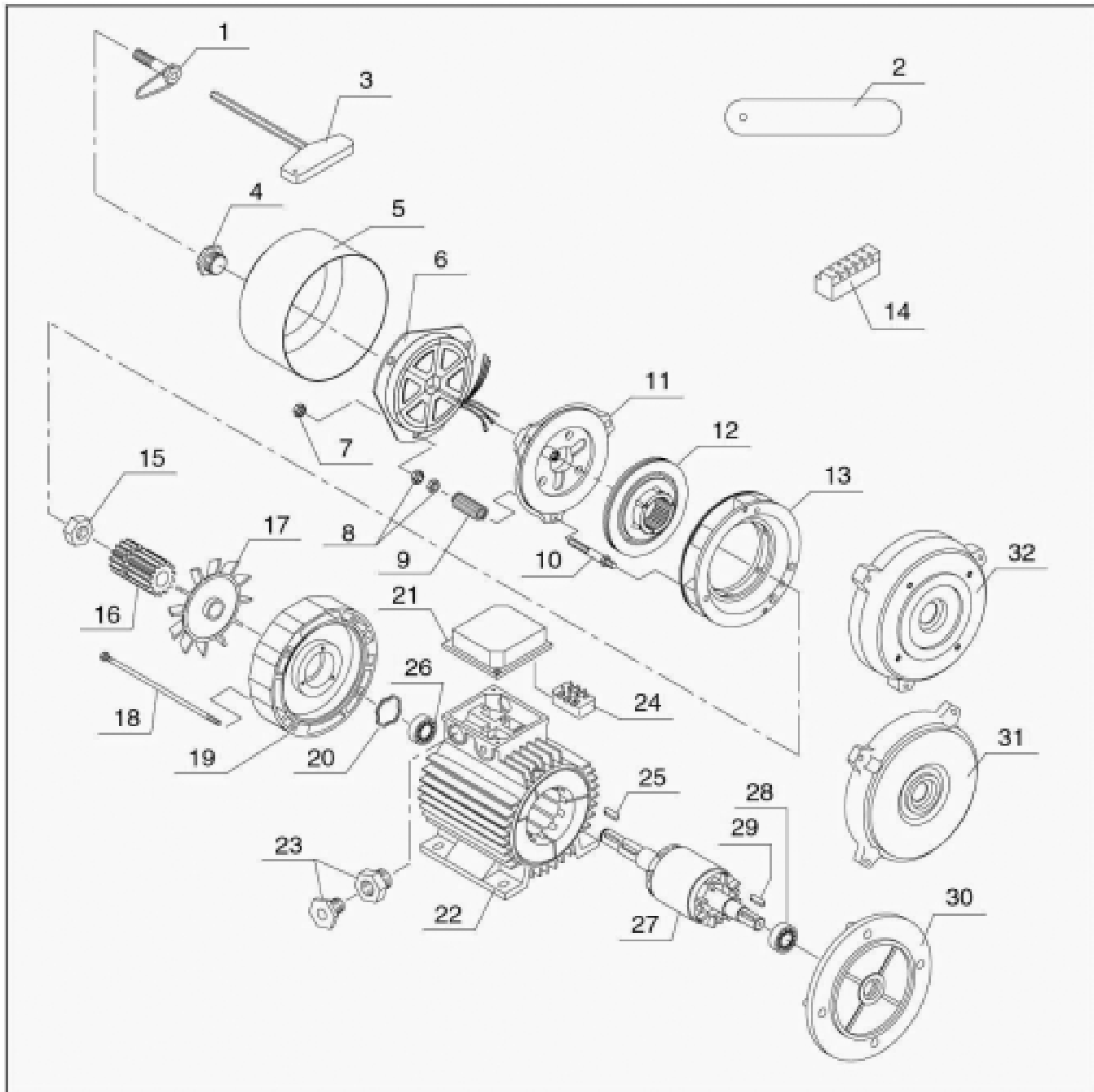
- Foot mounting B3 execution
- Foot and flange mounting execution
- B5 or B14 flange execution
- B5 reduced flange from frame 71 to 160
- B14 reduced flange from frame 71 to 100
- Reduced shaft
- Double end shaft
- Special shaft
- Motors B3 with lateral terminal box (up side as standard)
- Customized executions
- Special windings
- Version with forced ventilation
- Separated brake supply
- DC brake
- AC low noise patented system (standard for DC)
- H class winding insulation
- IP 55 protection
- Special "P" rotor for starting torque increasing
- Special painting
- Thermal protectors PTO or PTC
- Anti condensation heaters
- R or S level balanced of the rotor
- With encoder

POSSIBILI CONFIGURAZIONI DI PRODOTTO

- Esecuzione con piedini B3
- Esecuzione con piedi e flangia
- Esecuzione con flangia B5 o B14
- Flangia B5 ridotta da 71 a 160
- Flangia B14 ridotta da 71 a 100
- Albero ridotto
- Doppia sporgenza d'albero
- Albero speciale
- Motori B3 con scatola morsettiera laterale (superiore di serie)
- Esecuzioni su disegno o speciali in genere
- Avvolgimenti speciali
- Versione con ventilazione ausiliaria
- Alimentazione freno separata
- Freno in corrente continua
- Freno AC a bassa rumorosità brevettato (di serie per DC)
- Isolamento in classe H
- Protezione IP55
- Rotore speciale P per aumento della coppia di spunto
- Verniciatura speciale
- Protettori termici PTO o PTC
- Scaldiglia anti condensa
- Rotore equilibrato in classe di precisione R o S
- Esecuzione con encoder

F Spare parts

Parti di ricambio serie F



1	Manual release screw / Vite di sblocco	18	Drawrods with nuts / Tiranti con dadi
2	0,3 mm thickness gauge / Spessimetro 0.3 mm	19	Brake side shield / Scudo lato freno
3	Key for manual rotation / Chiave di rotazione	20	Compensation ring / Rondella di compensazione
4	Cap locking screw / Dado blocca cuffia	21	Terminal box / Scatola morsetti
5	Brake protection cover / Cuffia protezione freno	22	Motor case / Carcassa
6	Electromagnet / Elettromagnete	23	Cable gland / Pressacavo
7	Magnet locking nut / Dadi blocca magnete	24	Terminal board / Morsetti
8	Adjustment nuts / Dadi di regolazione	25	Brake side key / Chiavetta lato freno
9	Brake springs / Molle	26	Brake side bearing / Cuscinetto posteriore
10	Guide stud bolts / Colonnette	27	Rotor shaft group / Albero rotore
11	Mobile anchor / Ancora mobile	28	Control side bearing / Cuscinetto anteriore
12	Brake disk / Disco freno	29	Drive end key / Chiavetta lato comando
13	Conveyor with friction track / Convogliatore	30	B5 flange / Flangia B5
14	Rectifier / Raddrizzatore	31	B3 shield / Sudo B3
15	Seeger or gear locking ring / Seeger o dado	32	B14 flange / Flangia B14
16	Brake Gear / Ingranaggio		
17	Fan / Ventola		

F BRAKE

F brakes are Three phase or DC supplied through a rectifier. Windings are encapsulated with resins in F class. Braking torque is adjustable for all types. Brake discs are made in high resistance polymer applied on aluminium support; such solutions avoids deformation and incoming losses between the shaft and the disc also after long operation periods. It guarantees an efficient anti sticking system and a reliable protection against humidity avoiding oxidation. Friction materials are made with medium hardness mixtures due to guarantee low consumption and constant braking coefficient. The construction is modular and maintenance operations are simple. FK brakes are available in standard or special voltages.

FRENO F

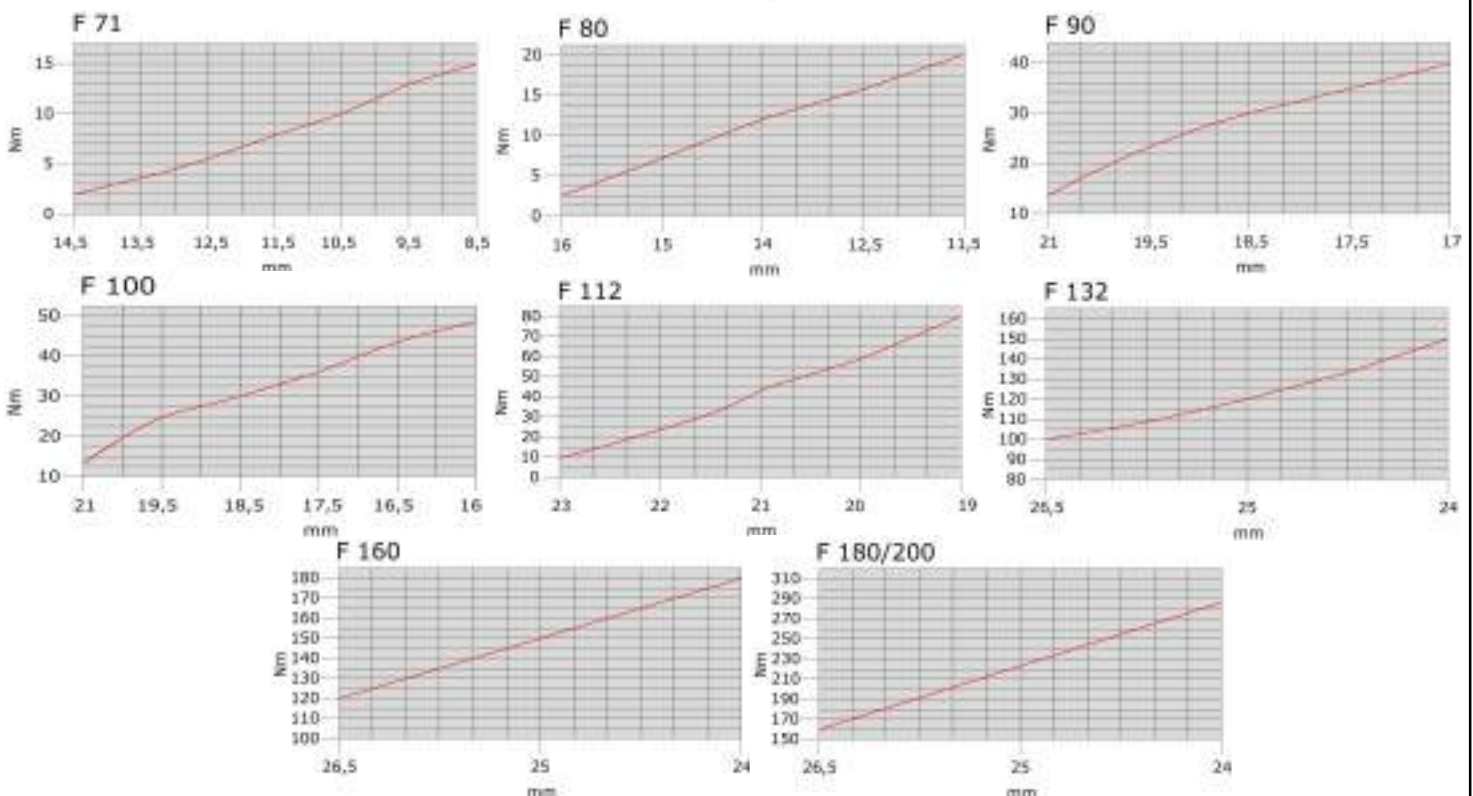
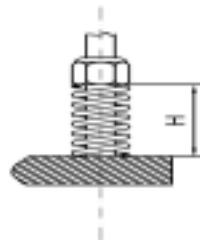
I freni F sono trifase o in corrente continua tramite ponte raddrizzatore. Le bobine sono incapsulate in resina ed isolate in classe F. La coppia frenante è regolabile per tutte le grandezze. I dischi freno sono realizzati in polimero ad alta resistenza riportato su supporto in alluminio; tale soluzione oltre ad evitare deformazioni ed aumento dei giochi tra albero e disco anche dopo lunghi periodi di operatività, garantisce un efficace sistema anti incollaggio ed un'ottima protezione contro l'umidità evitando l'ossidazione. I materiali d'attrito sono realizzati con mescole medio rigide al fine di garantire bassa usura e coefficienti d'attrito costanti. La costruzione è modulare e le operazioni di manutenzione semplici ed intuitive. Sono disponibili nei voltaggi standard o speciali.

BRAKING TORQUE

F type motors are supplied with braking torque adjusted at 50/70% of maximum one. Braking torque is proportional to the compression of springs as shown in fig.1 and can be modified working on compression nuts. Compression of the springs (3 or 6) must be uniform. See the indicative following description to adjust the braking torque values. Different or lower values than indicated are available on request. Special discs with braking coefficient are also available for special applications. Please contact COEL for further information.

COPPIA FRENANTE

I motori serie F sono forniti con coppia frenante regolata al 50/70 % di quella massima. La coppia frenante è proporzionale alla compressione delle molle del freno come mostrato in fig.1 e può essere variata agendo sui relativi dadi di regolazione. La compressione di tutte le molle (3 o 6) deve essere uniforme. I seguenti grafici descrivono come regolare i valori di coppia frenante. Valori diversi o inferiori possono essere disponibili su richiesta. Sono inoltre disponibili dischi freno a coefficiente d'attrito modificato per applicazioni particolari. Contattare COEL per dettagli.



BRAKE MAINTENANCE

MANUTENZIONE DEL FRENO

Magnetic gap adjustment

The magnetic gap 40 (the distance between the electromagnet and of the mobile anchor) must be adjusted at approximately 0,3 mm.

The magnetic gap should be periodically checked.

In order to adjust the magnetic gap, turn the couples of nuts (7-8) moving the electromagnet to the mobile anchor. When the magnetic gap has been adjusted check that nuts have been correctly locked.

Regolazione del traferro

Il traferro 40 (ossia la distanza tra l'elettromagnete e l'ancora mobile) deve essere regolato a circa 0,3mm.

Il traferro deve essere controllato periodicamente.

Per regolarlo, agire sulle coppie di dadi 7-8 avvicinando il magnete all'ancora mobile. Una volta ottenuta la giusta distanza, serrare i dadi.

Replacing the electromagnet

Remove screw 4, remove cap 5, disconnect the 6 terminals of the magnet, remove the three nuts 7 and slip electromagnet 6 off stud bolts 10.

Slip the new electromagnet on to the stud bolts, making sure that, when reinserting the terminals the colours position is same of previous one.

Now adjust the magnetic gap.

Sostituzione dell'elettromagnete

Rimuovere il dado 4, rimuovere la cuffia di protezione 5, scollegare i connettori del magnete dalla morsettiera, rimuovere i dadi 7 e l'elettromagnete 6 dalle colonnette 10.

Applicare il nuovo elettromagnete e ricollegare i terminali sulla morsettiera riportando le posizioni dei colori come in precedenza.

Regolare il traferro.

Replacing the brake disc

Loosen screw 4, remove cap 6 and loosen the three nuts 7 without detaching the terminals. Remove nuts 8 and spring 9. Mount the new brake disc and assemble the other parts.

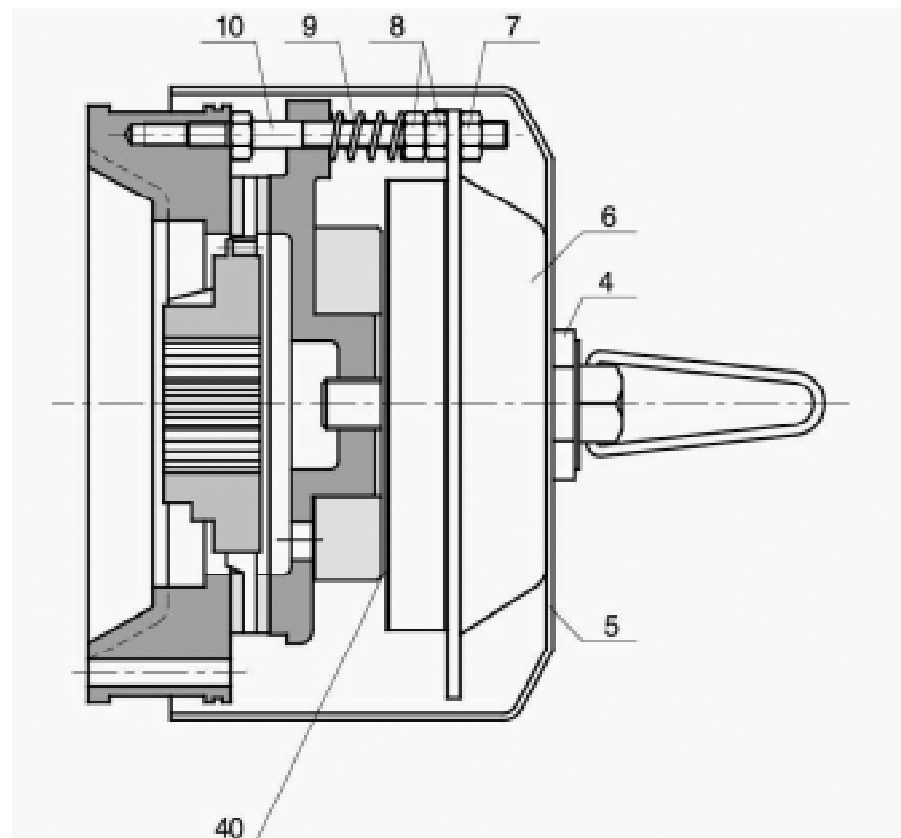
Now adjust the magnetic gap

Sostituzione del disco freno

Allentare il dado 4, allentare la cuffia 6 ed i dadi 7 senza scollare i terminali del magnete. Rimuovere i dadi 8 e le molle 9.

Sostituire il disco e quindi riassembleare le altre parti.

Regolare il traferro.



TYPE	KW	RPM	PF	I _n V400	Ma/Mn	IA/IN	Inertia moment Jx kgm ²	Brake Torque Max Nm	Starts C/h	AC brake In (mA)	KG
F71A2	0,37	2765	0,79	1,10	2,5	3,9	0,00071	15	6000	110	9,5
F71B2	0,55	2780	0,79	1,50	2,5	3,9	0,00082	15	5000	110	10,5
F71C2*	0,75	2780	0,76	2,10	2,3	4,3	0,00098	15	4000	110	11,5
F80A2	0,75	2780	0,77	2,00	3,0	4,8	0,00146	20	6000	180	14,4
F80B2	1,10	2780	0,82	2,90	3,0	4,9	0,00129	20	5300	180	15,5
F90SA2	1,50	2780	0,86	3,50	2,5	6,8	0,00189	40	4000	250	20
F90SB2	1,84	2780	0,86	4,30	2,5	6,8	0,00200	40	3500	250	21,5
F90LA2	2,20	2800	0,88	4,70	2,5	6,8	0,00232	40	3000	250	23
F100LA2	3,00	2800	0,88	6,50	2,9	8,0	0,00572	48	1200	250	28
F112MB2	4,00	2820	0,87	8,20	2,4	7,4	0,00720	80	900	500	47
F132SA2	5,50	2880	0,85	11,0	2,3	7,5	0,03100	150	500	800	78,5
F132SB2	7,50	2880	0,85	15,0	2,3	7,5	0,03320	150	500	800	84,5
F132MA2*	9,20	2870	0,88	18,0	2,3	7,5	0,03980	150	500	800	94,5
F132MB2*	11,00	2870	0,89	21,0	2,3	7,5	0,04620	150	500	800	100
F160MA2	11,00	2890	0,88	20,80	3,0	9,0	0,06020	175	300	800	120
F160MB2	15,00	2900	0,87	29,0	3,0	8,0	0,06260	175	300	800	130
F160LA2	18,50	2900	0,9	33,0	3,0	8,0	0,08960	175	290	800	150
F180LA2	22,00	2940	0,9	39,0	2,0	7,5	0,16800	300	190	800	210
F200LA2	30,00	2950	0,9	53,0	2,0	7,5	0,20000	300	190	800	230
F200LB2	37,00	2950	0,89	65,50	2,0	7,5	0,21000	300	190	800	250

*non unified powers

1) Motors from frame 71 to 132 are supplied with voltage at 220/380/50 240/415/50 255/440/60 277/480/60

2) Motors frame 160, 180, 200, are supplied as series with motor at V.400/690/50 and electromagnet at V.230/400/50

3) The braking torque values can be reduced of about 10% if the electromagnet is DC.

4) The performance data are also valid for SW and FKDF frame 90 to 200 duty S2 25min. except brake data and weight

* potenze non unificate

1) I motori dalla grandezza 71 alla 132 sono forniti di serie con voltaggio 220/380/50 240/415/50 255/440/60 277/480/60

2) I motori grandezza 160, 180, 200 sono forniti di serie con motore a V.400/690/50 ed elettromagnete a V.230/400/50

3) I valori di coppia frenante possono ridursi di circa il 10% se l'elettromagnete è in corrente continua

4) I valori prestazionali sono anche validi per serie SW ed FKDF dalla grandezza 90 all 200 servizio S2 25min. eccetto dati dei freni e pesi

4 POLES - 4 POLI

TYPE	KW	RPM	PF	I _n V400	Ma/Mn	IA/IN	Inertia moment Jx kgm ²	Brake Torque Max Nm	Starts C/h	AC brake In (mA)	KG
F71A4	0,25	1400	0,65	0,9	2,70	3,9	0,00071	15	19500	110	9,5
F71B4	0,37	1390	0,70	1,2	2,70	4,1	0,00082	15	18000	110	10,5
F71C4*	0,55	1360	0,72	1,7	2,30	3,1	0,00098	15	15000	110	11,5
F80A4	0,55	1390	0,68	1,7	2,30	4,0	0,00146	20	10000	180	14
F80B4	0,75	1400	0,70	2,2	2,60	4,2	0,00173	20	10000	180	15,5
F80C4*	0,90	1390	0,69	2,7	2,50	4,3	0,00185	20	9000	180	16,5
F90SA4	1,10	1400	0,77	2,7	2,30	4,6	0,00284	40	10000	250	21
F90LA4	1,50	1400	0,75	3,7	3,00	4,9	0,00305	40	10000	250	23
F90LB4*	1,85	1400	0,77	4,3	3,00	4,6	0,00388	40	9000	250	24
F90LC4*	2,20	1400	0,78	5,4	2,90	4,3	0,00430	40	8000	250	26
F100LA4	2,20	1410	0,78	5,0	2,70	5,5	0,00572	48	7500	250	28
F100LB4	3,00	1410	0,82	6,4	2,70	5,0	0,00612	48	7000	250	32
F100LC4*	3,30	1410	0,80	7,5	2,60	4,7	0,00750	48	7000	250	34
F112MB4	4,00	1430	0,85	8,2	2,70	5,8	0,01180	80	3300	500	47
F112MC4*	5,50	1430	0,83	11,5	2,70	6,0	0,01450	80	3300	500	50
F132SB4	5,50	1440	0,81	11,3	2,60	5,8	0,03320	150	1200	800	84,5
F132MA4	7,50	1430	0,85	14,6	2,30	5,8	0,03900	150	1000	800	94,5
F132MB4*	9,00	1430	0,84	17,9	2,30	5,8	0,04620	150	900	800	100
F160MB4	11,00	1460	0,80	22,0	2,80	5,9	0,06260	175	600	800	130
F160LA4	15,00	1460	0,82	29,0	2,30	5,9	0,08960	175	600	800	150
F160LB4*	18,50	1450	0,83	37,0	2,20	5,8	0,09480	175	600	800	170
F180LA4	18,50	1470	0,85	34,5	2,20	7,5	0,1670	300	540	800	210
F180LB4	22,0	1470	0,86	39,8	2,20	7,5	0,1990	300	530	800	230
F200LB4	30,0	1470	0,86	53,1	2,20	7,2	0,1213	300	300	800	250

*non unified powers

* potenze non unificate

1) Motors from frame 71 to 132 are supplied with voltage at 220/380/50 240/415/50 255/440/60 277/480/60

1) I motori dalla grandezza 71 alla 132 sono forniti di serie con voltaggio 220/380/50 240/415/50 255/440/60 277/480/60

2) Motors frame 160, 180, 200, are supplied as series with motor at V.400/690/50 and electromagnet at V.230/400/50

2) I motori grandezza 160, 180, 200 sono forniti di serie con motore a V.400/690/50 ed elettromagnete a V.230/400/50

3) The braking torque values can be reduced of about 10% if the electromagnet is DC.

3) I valori di coppia frenante possono ridursi di circa il 10% se l'elettromagnete è in corrente continua

4) The performance data are also valid for SW and FKDF frame 90 to 200 duty S2 25min. except brake data and weight

4) I valori prestazionali sono anche validi per serie SW ed FKDF dalla grandezza 90 all 200 servizio S2 25min. eccetto dati dei freni e pesi

TYPE	KW	RPM	PF	I _n V400	Ma/Mn	IA/IN	Inertia moment Jx kgm ²	Brake Torque Max Nm	Starts C/h	AC brake In (mA)	KG
F71A6	0,18	900	0,69	0,8	1,9	2,5	0,00091	15	22000	110	9,5
F71B6	0,25	910	0,69	1,0	2,0	2,5	0,00123	15	22000	110	10,5
F71C6*	0,30	900	0,68	1,2	1,9	2,6	0,00141	15	19000	110	11,5
F80A6	0,37	900	0,66	1,3	2,6	3,5	0,00223	20	18000	180	14,5
F80B6	0,55	900	0,68	1,8	2,6	3,5	0,00280	20	18000	180	16
F90SA6	0,75	910	0,68	2,3	2,2	3,3	0,00356	40	18000	250	21
F90LA6	1,10	910	0,68	3,3	2,3	3,7	0,00472	40	14000	250	23
F100LA6	1,50	930	0,71	3,9	2,4	4,3	0,00874	48	9000	250	28
F100LB6*	1,85	920	0,68	5,0	2,6	4,3	0,00996	48	8500	250	32
F112MB6	2,20	940	0,78	5,2	2,3	5,3	0,01680	80	4500	500	47
F132SB6	3,00	960	0,76	7,0	2,1	5,6	0,03100	150	3000	800	84,5
F132MA6	4,00	960	0,76	9,1	2,7	5,6	0,04250	150	3000	800	94,5
F132MB6	5,50	960	0,78	12	2,1	5,5	0,05150	150	2800	800	100
F160MB6	7,50	950	0,79	18	2,1	5,6	0,09700	175	900	800	130
F160LA6*	9,50	950	0,80	22	2,0	5,5	0,1230	175	900	800	150
F160LB6	11,00	960	0,80	26	2,0	5,5	0,1433	175	900	800	175
F180LB6	15,00	970	0,81	30	2,1	7,0	0,2180	300	580	800	210
F200LA6	18,50	970	0,81	37	2,1	7,0	0,2200	300	330	800	230
F200LB6	22,00	970	0,83	43	2,1	7,0	0,2550	300	330	800	250

*non unified powers

1) Motors from frame 71 to 132 are supplied with voltage at 220/380/50 240/415/50 255/440/60 277/480/60

2) Motors frame 160, 180, 200, are supplied as series with motor at V.400/690/50 and electromagnet at V.230/400/50

3) The braking torque values can be reduced of about 10% if the electromagnet is DC.

4) The performance data are also valid for SW and FKDF frame 90 to 200 duty S2 25min. except brake data and weight

* potenze non unificate

1) I motori dalla grandezza 71 alla 132 sono forniti di serie con voltaggio 220/380/50 240/415/50 255/440/60 277/480/60

2) I motori grandezza 160, 180, 200 sono forniti di serie con motore a V.400/690/50 ed elettromagnete a V.230/400/50

3) I valori di coppia frenante possono ridursi di circa il 10% se l'elettromagnete è in corrente continua

4) I valori prestazionali sono anche validi per serie SW ed FKDF dalla grandezza 90 all 200 servizio S2 25min. eccetto dati dei freni e pesi

8 POLES - 8 POLI

TYPE	KW	RPM	PF	I _n V400	Ma/Mn	IA/IN	Inertia moment Jx kgm ²	Brake Torque Max Nm	Starts C/h	AC brake In (mA)	KG
F71B8	0,12	660	0,55	0,9	2,0	2,7	0,00123	15	22000	110	11
F80A8	0,18	670	0,59	1,0	1,8	3,2	0,00223	20	20000	180	15
F80B8	0,25	670	0,64	1,3	1,7	3,0	0,00280	20	19000	180	15,5
F90SA8	0,37	690	0,56	1,6	2,2	2,8	0,00356	40	20000	250	20
F90LA8	0,55	690	0,57	2,3	2,2	2,9	0,00472	40	18000	250	22
F100LA8	0,75	700	0,59	2,8	2,3	3,2	0,00874	48	12000	250	28
F100LB8	1,10	700	0,60	3,6	2,1	3,5	0,00996	48	10000	250	32
F112MB8	1,50	710	0,65	4,5	1,9	4,0	0,01680	80	5000	500	46
F132SB8	2,20	715	0,72	5,3	1,7	4,8	0,03100	150	3200	800	85
F132MA8	3,00	720	0,69	8,5	1,8	4,8	0,04250	150	3000	800	93,5
F160MA8	4,00	710	0,71	11	2,0	5,0	0,09500	175	1200	800	120
F160MB8	5,50	710	0,73	13	2,0	5,0	0,12300	175	1100	800	130
F160LA8	7,50	710	0,71	18	2,2	5,0	0,11800	175	1000	800	150
F180LB8	11,0	730	0,75	24	2,0	6,0	0,22000	300	750	800	210
F200LA8	15,0	730	0,76	33	1,8	6,3	0,25200	300	450	800	250

*non unified powers

* potenze non unificate

1) Motors from frame 71 to 132 are supplied with voltage at 220/380/50 240/415/50 255/440/60 277/480/60

1) I motori dalla grandezza 71 alla 132 sono forniti di serie con voltaggio 220/380/50 240/415/50 255/440/60 277/480/60

2) Motors frame 160, 180, 200, are supplied as series with motor at V.400/690/50 and electromagnet at V.230/400/50

2) I motori grandezza 160, 180, 200 sono forniti di serie con motore a V.400/690/50 ed elettromagnete a V.230/400/50

3) The braking torque values can be reduced of about 10% if the electromagnet is DC.

3) I valori di coppia frenante possono ridursi di circa il 10% se l'elettromagnete é in corrente continua

4) The performance data are also valid for SW and FKDF frame 90 to 200 duty S2 25min. except brake data and weight

4) I valori prestazionali sono anche validi per serie SW ed FKDF dalla grandezza 90 all 200 servizio S2 25min. eccetto dati dei freni e pesi

TYPE	KW	RPM	PF	I _n V400	Ma/Mn	IA/IN	Inertia moment Jx kgm ²	Brake Torque Max Nm.	Starts C/h	AC brake In (mA)	KG
FD71A2/4	0,26	2800	0,73	0,8	2,5	4,6	0,00071	15	7000	110	10,3
	0,18	1380	0,68	0,7	2,4	3,9			12000		
FD71B2/4	0,37	2800	0,85	0,90	2,4	4,7	0,00082	15	6000	110	11
	0,26	1390	0,78	0,90	2,3	3,0			10000		
FD71C2/4	0,45	2800	0,76	1,4	2,6	4,7	0,00098	15	5500	110	11,5
	0,30	1390	0,70	1,1	2,3	3,9			9000		
FD80A2/4	0,65	2800	0,77	1,8	2,3	5,0	0,00146	20	3000	180	15
	0,45	1400	0,72	1,4	2,2	4,8			10000		
FD80B2/4	0,9	2800	0,78	2,3	2,4	5,1	0,00173	20	2500	180	15,5
	0,6	1415	0,73	1,8	2,3	5,0			8000		
FD90SB2/4	1,3	2800	0,85	3,3	2,3	4,7	0,00295	40	2000	250	20
	0,9	1420	0,73	2,4	2,3	4,5			7500		
FD90LA2/4	1,8	2800	0,81	4,5	2,7	4,9	0,00305	40	2000	250	22
	1,2	1420	0,71	3,2	2,9	4,8			7000		
FD90LB2/4	2,2	2800	0,80	5,5	2,7	4,9	0,00388	40	1800	250	24
	1,5	1400	0,74	3,9	3,0	4,6			7000		
FD100LA2/4	2,5	2860	0,85	5,2	2,6	6,2	0,00572	48	1000	250	28
	1,9	1420	0,82	3,9	2,4	5,4			5500		
FD100LB2/4	3,3	2870	0,85	7,0	2,8	7,0	0,00612	48	1000	250	32
	2,4	1420	0,77	5,3	2,5	6,3			5000		
FD112MB2/4	4,5	2880	0,87	9,3	2,4	7,0	0,00118	80	500	500	48
	3,3	1410	0,86	6,9	2,3	6,3			2000		
FD132SB2/4	5,1	2810	0,91	11	2,7	5,1	0,03320	150	450	800	84,5
	4,5	1400	0,81	10	2,5	5,8			1500		
FD132MA2/4	6,0	2810	0,93	12,5	3,0	5,2	0,03900	150	400	800	94,5
	5,0	1400	0,80	12,0	2,8	5,8			1000		
FD160MA2/4	9,50	2800	0,86	17	2,8	8,5	0,06000	175	200	800	120
	8,0	1410	0,85	15	2,3	5,8			400		
FD160MB2/4	11	2830	0,86	24	2,4	8,5	0,06260	175	200	800	130
	9,0	1410	0,86	20	2,3	5,6			350		
FD160LA2/4	13	2830	0,86	27	2,5	8,8	0,08960	175	150	800	150
	11	1450	0,84	22	2,2	5,5			300		
FD180LA2/4	17	2830	0,90	36	2,2	6,0	0,16700	300	100	800	210
	14	1420	0,87	29	2,0	6,0			300		
FD180LB2/4	20	2830	0,90	41	2,2	6,5	0,19900	300	100	800	230
	17	1420	0,87	34	2,0	6,0			300		
FD200LB2/4	28	2900	0,90	58	2,2	6,5	0,12130	300	70	800	250
	24	1450	0,87	50	2,0	3,0			200		

3) The braking torque values can be reduced of about 10% if the electromagnet is DC.

4) The performance data are also valid for SW and FKDF frame 90 to 200 duty S2 25min. except brake data and weight

3) I valori di coppia frenante possono ridursi di circa il 10% se l'elettromagnete é in corrente continua

4) I valori prestazionali sono anche validi per serie SW ed FKDF dalla grandezza 90 all 200 servizio S2 25min. eccetto dati dei freni e pesi

2/6 POLES - 2/6 POLI

TYPE	KW	RPM	PF	I _n V400	Ma/Mn	IA/IN	Inertia moment Jx kgm ²	Brake Torque Max Nm.	Starts C/h	AC brake In (mA)	KG
FDA71B2/6	0,25	2850	0,75	0,95	2,4	4,5	0,00082	15	3800	110	10,5
	0,08	930	0,65	0,75	2	2,4			12000		
FDA71C2/6	0,35	2860	0,73	1,1	2,3	5,0	0,00098	15	3600	110	11,2
	0,10	950	0,66	1,0	2,1	3,4			11000		
FDA80A2/6	0,37	2860	0,66	1,4	2,5	4,9	0,00146	20	2000	180	14
	0,12	930	0,58	0,9	2,1	3,3			10000		
FDA80B2/6	0,55	2860	0,67	1,9	2,3	5,2	0,00173	20	2000	180	15,5
	0,18	940	0,56	1,2	2,1	3,3			10000		
FDA90SA2/6	0,90	2870	0,84	2,1	2,6	6,5	0,00284	40	1900	250	20
	0,30	940	0,64	1,2	2,2	2,5			9000		
FDA90LA2/6	1,20	2870	0,81	2,9	2,3	6,3	0,00305	40	1800	250	22
	0,40	950	0,66	1,7	2,0	3,5			8000		
FDA100LB2/6	2,20	2800	0,85	4,9	2,7	6,7	0,00612	48	900	250	32
	0,80	910	0,64	2,6	2,2	3,5			6000		
FDA112MB2/6	3,00	2880	0,85	6,60	2,9	7,1	0,01180	80	500	500	48
	1,00	930	0,62	3,50	2,3	4,0			4000		
FDA132SB2/6	4,00	2860	0,84	9,5	2,6	8,6	0,03120	150	350	800	85
	1,50	920	0,58	4,3	2,1	5,1			1600		
FDA132MB2/6	6,45	2860	0,82	15,0	2,7	8,3	0,04620	150	350	800	102
	2,20	910	0,60	7,5	2,1	5,5			1600		
FDA160LA2/6	11,00	2860	0,84	20,0	2,7	7,1	0,08960	175	250	800	150
	3,40	960	0,58	12,0	2,2	4,2			900		
FDA180LB2/6	16,00	2800	0,79	39	2,3	7,0	0,19900	300	90	800	253
	6,50	950	0,67	22	3,0	5,3			230		

3) The braking torque values can be reduced of about 10% if the electromagnet is DC.

4) The performance data are also valid for SW and FKDF frame 90 to 200 duty S2 25min. except brake data and weight

3) I valori di coppia frenante possono ridursi di circa il 10% se l'elettromagnete é in corrente continua

4) I valori prestazionali sono anche validi per serie SW ed FKDF dalla grandezza 90 all 200 servizio S2 25min. eccetto dati dei freni e pesi

TYPE	KW	RPM	PF	I _n V400	Ma/Mn	IA/IN	Inertia moment Jx kgm ²	Brake Torque Max Nm.	Starts C/h	AC brake In (mA)	KG
FDA71B2/8	0,25	2800	0,71	0,95	2,4	4,5	0,00082	15	3600	110	10,5
	0,06	690	0,6	0,60	1,9	2,3			15000		
FDA71C2/8	0,35	2800	0,71	1,3	2,3	5,0	0,00098	15	3600	110	11,5
	0,07	690	0,6	0,7	1,9	2,2			15000		
FDA80A2/8	0,37	2800	0,66	1,4	2,5	4,4	0,00146	20	2000	180	14
	0,09	690	0,53	0,75	1,9	2,3			12000		
FDA80B2/8	0,55	2800	0,69	1,9	2,3	5,2	0,00173	20	2000	180	15,5
	0,12	690	0,53	0,9	2	5,4			12000		
FDA90SB2/8	0,75	2820	0,70	2,1	2,6	5,5	0,00295	40	1900	250	20
	0,18	700	0,54	1,1	1,9	2,3			10000		
FDA90LA2/8	1,10	2820	0,75	2,7	2,5	5,6	0,00305	40	1800	250	22
	0,25	700	0,55	1,5	1,9	2,4			10000		
FDA90LB2/8	1,30	2820	0,78	3,1	2,4	5,8	0,00388	40	1800	250	24
	0,30	700	0,58	1,8	2	2,3			9000		
FDA100LA2/8	1,50	2820	0,78	3,9	2,6	5,6	0,00572	48	1000	250	28
	0,37	700	0,56	2,2	1,8	2,8			7000		
FDA100LB2/8	2,20	2840	0,87	4,9	2,5	5,1	0,00612	48	900	250	32
	0,50	700	0,58	2,8	1,8	2,9			3000		
FDA112MA2/8	2,50	2840	0,74	5,8	2,4	5,5	0,00950	80	500	500	45
	0,60	705	0,57	3,2	1,9	3,0			2500		
FDA112MB2/8	3,00	2850	0,74	6,7	2,5	6,0	0,01180	80	500	500	47
	0,80	705	0,59	3,6	2	3,0			2500		
FDA132SB2/8	4,00	2860	0,74	10,0	2,6	6,5	0,03120	150	300	800	84,5
	1,10	700	0,60	4,0	1,9	2,9			1500		
FDA132MA2/8	5,50	2870	0,75	12,0	2,5	6,6	0,04000	150	300	800	94,5
	1,50	700	0,61	5,6	2,1	3,0			1300		
FDA132MB2/8	6,20	2860	0,82	13,7	2,5	6,6	0,04620	150	300	800	100
	1,80	690	0,67	6,8	2,1	3,0			1300		
FDA160LA2/8	11,00	2900	0,90	24,0	2,4	6,8	0,08960	175	300	800	150
	3,00	720	0,63	14,0	2,2	3,4			1300		

3) The braking torque values can be reduced of about 10% if the electromagnet is DC.

4) The performance data are also valid for SW and FKDF frame 90 to 200 duty S2 25min. except brake data and weight

3) I valori di coppia frenante possono ridursi di circa il 10% se l'elettromagnete é in corrente continua

4) I valori prestazionali sono anche validi per serie SW ed FKDF dalla grandezza 90 all 200 servizio S2 25min. eccetto dati dei freni e pesi

4/6 POLES - 4/6 POLI

TYPE	KW	RPM	PF	I _n V400	Ma/Mn	IA/IN	Inertia moment Jx kgm ²	Brake Torque Max Nm.	Starts C/h	AC brake In (mA)	KG
FDA71A4/6	0,13	1360	0,70	0,7	2,3	4,5	0,00091	15	7000	110	10,5
	0,08	890	0,64	0,4	2,0	3			10000		
FDA71B4/6	0,18	1370	0,72	0,7	2,3	2,3	0,00123	15	7000	110	11,5
	0,11	900	0,67	0,5	2,2	2,9			10000		
FDA80A4/6	0,26	1390	0,75	1,0	2,4	4,8	0,00223	20	7000	180	14
	0,18	930	0,68	0,9	2,0	3			10000		
FDA80B4/6	0,37	1400	0,76	1,1	2,5	4,8	0,00280	20	6000	180	15,5
	0,26	930	0,69	1,0	2,0	3			8000		
FDA90SA4/6	0,55	1410	0,77	1,8	2,4	5,5	0,00356	40	6000	250	20
	0,37	945	0,7	1,6	2,1	3,6			8000		
FDA90LA4/6	0,75	1410	0,79	2,4	2,3	5,6	0,00472	40	9500	250	22
	0,55	945	0,60	2	2,2	3,3			8000		
FDA100LB4/6	1,50	1420	0,79	3,9	2,6	5,6	0,00996	48	4000	250	32
	1,10	945	0,70	3,2	2,3	3,5			6000		
FDA112MB4/6	2,00	1430	0,86	4,5	2,4	5,3	0,01680	80	2000	500	48,0
	1,30	950	0,71	3,6	2,0	4,5			3000		
FDA132SB4/6	2,20	1430	0,84	5,0	2,3	6	0,03100	150	600	800	84,5
	1,50	930	0,71	3,7	1,9	3,4			1000		
FDA132MA4/6	3,00	1430	0,84	6,0	2,4	6,0	0,04250	150	800	800	94,5
	2,20	930	0,72	5,2	2,2	3,6			1200		
FDA132MB4/6	3,70	1440	0,84	8,3	2,3	6,1	0,04950	150	700	800	100
	2,60	930	0,72	6,2	2,2	3,8			1000		
FDA160MB4/6	5,50	1450	0,85	12	2,2	7	0,10700	175	500	800	130
	3,70	930	0,75	8,5	2,0	4			700		
FDA160LB4/6	7,50	1450	0,84	17,5	2,3	7	0,14350	175	400	800	170
	5,50	930	0,76	13,5	2,0	4			700		
FDA180LA4/6	11,0	1450	0,88	22	2,1	7	0,1860	300	250	800	200
	7,5	930	0,70	18,5	2,0	5			400		
FDA180LB4/6	13	1450	0,88	27	2,2	7	0,2180	300	230	800	210
	8,8	930	0,70	22	2,0	5			380		
FDA200LB4/6	18,5	1460	0,84	35	2,0	7	0,2550	300	120	800	250
	12,5	970	0,76	25	2,0	6			180		

3) The braking torque values can be reduced of about 10% if the electromagnet is DC.

4) The performance data are also valid for SW and FKDF frame 90 to 200 duty S2 25min. except brake data and weight

3) I valori di coppia frenante possono ridursi di circa il 10% se l'elettromagnete é in corrente continua

4) I valori prestazionali sono anche validi per serie SW ed FKDF dalla grandezza 90 all 200 servizio S2 25min. eccetto dati dei freni e pesi

TYPE	KW	RPM	PF	I _n V400	Ma/Mn	IA/IN	Inertia moment Jx kgm ²	Brake Torque Max Nm.	Starts C/h	AC brake In (mA)	KG
FD71A4/8	0,13	1360	0,83	0,5	2,0	3,7	0,00091	15	12000	110	10
	0,07	680	0,62	0,5	2,2	3			20000		
FD71B4/8	0,18	1360	0,82	0,7	2,2	3,8	0,00123	15	10000	110	10,5
	0,09	680	0,63	0,7	1,9	2,6			20000		
FD71C4/8	0,22	1360	0,80	0,8	2,1	3,9	0,00141	15	9000	110	12
	0,12	670	0,6	0,8	1,9	2,7			20000		
FD80A4/8	0,26	1410	0,83	0,9	2,2	5,5	0,00223	20	7000	180	14,5
	0,18	6750	0,60	0,9	1,9	3,0			14000		
FD80B4/8	0,37	1405	0,84	0,9	2,3	5,5	0,00280	20	7000	180	15,5
	0,26	675	0,64	1,2	2,0	3			14000		
FD90SA4/8	0,75	1400	0,85	2,1	1,9	4,0	0,00356	40	6500	250	20
	0,37	700	0,6	1,9	2,2	3,0			12000		
FD90LB4/8	1,10	1400	0,85	2,7	2,0	4,0	0,00510	40	6000	250	24
	0,60	700	0,58	3	2,2	3,0			10000		
FD100LB4/8	1,60	1440	0,85	3,7	2,2	4,6	0,00996	48	4000	250	32
	0,90	700	0,61	3,5	2,2	3,2			8000		
FD112MB4/8	2,20	1440	0,89	4,6	2,2	5,6	0,01680	80	2000	500	48,0
	1,20	710	0,59	4,8	3,0	4,0			4000		
FD132SB4/8	3,00	1430	0,88	6,1	2,7	5,5	0,03100	150	700	800	84,5
	2,00	715	0,59	6,9	2,5	3,5			2000		
FD132MA4/8	4,00	1445	0,87	8,0	3,0	5,6	0,04250	150	500	800	98
	2,60	720	0,63	8,5	2,9	5,5			1500		
FD160MA4/8	5,50	1430	0,86	11,5	2,5	5,8	0,09500	175	600	800	120
	3,70	720	0,64	12,5	2,1	5,3			1200		
FD160MB4/8	6,60	1430	0,88	14,5	2,3	5,9	0,09700	175	600	800	130
	4,50	720	0,65	13,8	2,2	5,3			1200		
FD160LA4/8	9,60	1430	0,86	21	2,6	6,0	0,12300	175	550	800	150
	6,00	720	0,66	19	2,1	5,1			1100		
FD180LA4/8	11	1460	0,85	22	2,2	6,0	0,1860	300	400	800	190
	8	730	0,68	22	2,0	5,0			700		
FD180LB4/8	14	1450	0,87	28	2,2	6,0	0,2180	300	400	800	230
	10	720	0,72	25	2,0	4,5			680		
FD200LB4/8	21	1460	0,87	41	2,0	6,3	0,2550	300	80	800	250
	13	730	0,75	30	2,0	5,0			240		

3) The braking torque values can be reduced of about 10% if the electromagnet is DC.

4) The performance data are also valid for SW and FKDF frame 90 to 200 duty S2 25min. except brake data and weight

3) I valori di coppia frenante possono ridursi di circa il 10% se l'elettromagnete é in corrente continua

4) I valori prestazionali sono anche validi per serie SW ed FKDF dalla grandezza 90 all 200 servizio S2 25min. eccetto dati dei freni e pesi

HOISTING MOTORS MOTORI PER SOLLEVAMENTO

4/12 Poles - 4/12 Poles

TYPE	KW S3 40%/20%	In V400	TYPE	KW S3 40%/20%	In V400
FDA71C4/12	0,20 0,08	1,20 0,80	FDA132MC4/12	7,70 2,50	17,0 11,5
FDA80C4/12	0,55 0,18	1,70 1,20	FDA132MD4/12	8,00 2,60	18,0 12,0
FDA90LB4/12	0,80 0,30	2,50 2,20	FDA132LX4/12	11,80 3,90	26,2 19,8
FDA100LB4/12	1,70 0,60	3,40 2,90	FDA160LA4/12	11,0 3,60	23,5 18,0
FDA112MB4/12	3,20 1,10	8,00 6,00	FDA160LB4/12	14,0 4,80	30,0 24,0
FDA112MC4/12	4,50 1,50	11,0 7,00	FDA160LC4/12	16,5 5,15	33,0 29,0
FDA132MB4/12	6,10 1,75	13,6 9,70	FMDA225S4/12*	19,0 6,30	38,0 29,0
FDA132MB4/12	6,10 1,75	13,6 9,70	FMDA225LX4/12*	33,0 11,00	57,0 50,0

4/16 Poles - 4/16 Poles

TYPE	KW S3 40%/20%	In V400	TYPE	KW S3 40%/20%	In V400
FDA112MB4/16	1,60 0,40	4,60 3,80	FDA132LX4/16	7,50 1,80	15,7 14,0
FDA112MC4/16	2,00 0,50	1,70 1,20	FDA160LA4/16	9,00 2,20	23,0 16,0
FDA132SA4/16	2,80 0,70	6,50 4,80	FDA160LB4/16	10,50 2,60	24 17
FDA132MA4/16	4,00 1,00	8,80 7,20	FDA160LC4/16	13,0 3,20	30,0 21,0
FDA132MB4/16	4,80 1,20	11,00 9,00			

2/8 Poles - 2/8 Poles

TYPE	KW S3 40%/20%	In V400	TYPE	KW S3 40%/20%	In V400
FDA112MB2/8	4,00 1,00	9 4,5	FDA132LX2/8	12,50 3,10	26 9,9
FDA112MC2/8	4,80 1,20	11 5,4	FDA160LB2/8	14,00 3,50	28 12,5
FDA132MB2/8	7,50 1,90	16 7,5	FDA160LC2/8	20,00 5,00	42 20
FDA132MC2/8	9,00 2,20	18,5 9,5			

NOTES:

1) COEL hoisting motors are suitable for intermittent duty following the FEM 9-682 group 2m / M5 (different duty on request)

2) Higher powers and frames are available on request, please ask to COEL for further details

3) 4/24 and 2/12 poles motors for hoisting are also available please contact COEL for further details

* DC brake only

NOTES:

1) I motori per sollevamento COEL sono adatti a servizio secondo norma FEM 9-682 group 2m / M5 (differenti servizi a richiesta)

2) Potenze maggiori o taglie differenti rispetto a quelle indicate sono disponibili su richiesta

3) Sono disponibili su richiesta versioni a 4/24 o 2/12 poli

* Solo freno DC

FK SERIES brake motors

Motori autofrenanti SERIE FK



FK motors are closed and externally ventilated.
 The brake is supplied DC with rectifier.
 FK motors can be driven by inverter but in this case it's necessary to supply the brake separately from the motor.
 The cases are in die pressed aluminium and braking surfaces are in cast iron.
 Shafts are fitted with an hexagon on the back side for the manual rotation of the shaft.
 The lateral hand release of the brake is available on request.
 FK motors are compact and light available with a wide range of options.

I motori serie FK sono chiusi e ventilati esternamente
 Il freno è fornito di serie in corrente continua alimentato tramite ponte raddrizzatore.
 I motori serie FK possono essere pilotati da inverter ma in questo caso è necessario alimentare il freno separatamente dal motore.
 Le carcasse sono realizzate in alluminio pressofuso e le piste di frenatura sono in ghisa
 Gli alberi sono realizzati con esagono posteriore brocciato per la rotazione manuale degli stessi.
 A richiesta è disponibile la leva di sblocco laterale del freno.
 I motori FK sono leggeri e compatti disponibili con una vasta gamma di opzioni.

General features

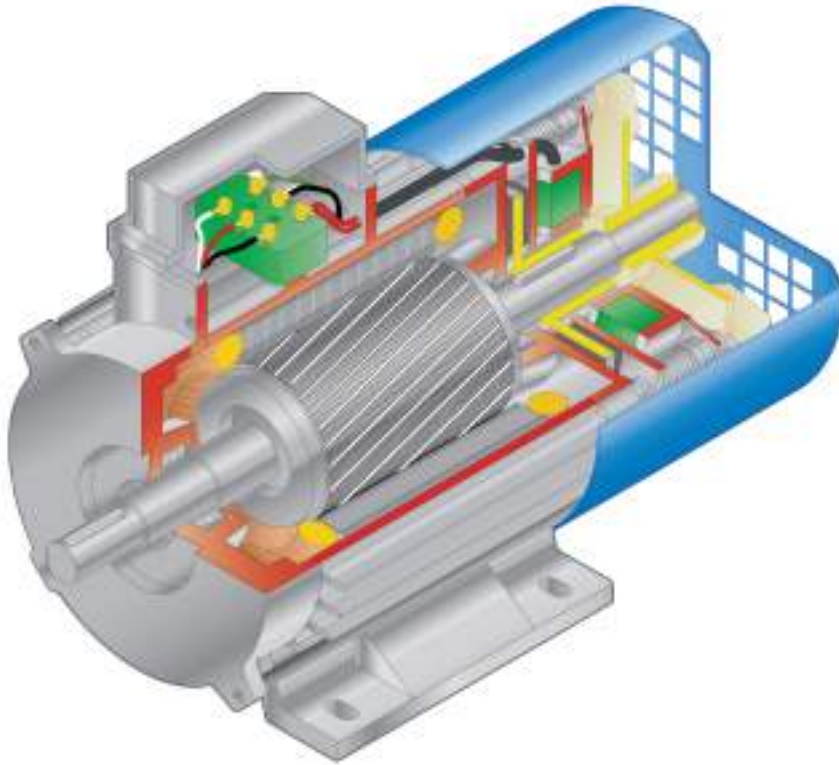
- Disk brake without axial sliding of the shaft.
- Electromagnets encapsulated in resin with IP66 protection
- Adjustment of braking torque within very large values
- DC electromagnet as standard

Caratteristiche generali

- Disco freno senza scorrimento assiale dell'albero
- Elettromagneti incapsulati in resina con protezione IP66
- Regolazione della coppia frenante entro valori molto ampi
- Elettromagnete in corrente continua

FK SERIES brake motors

Motori autofrenanti SERIE FK



POSSIBLE PRODUCT CONFIGURATION

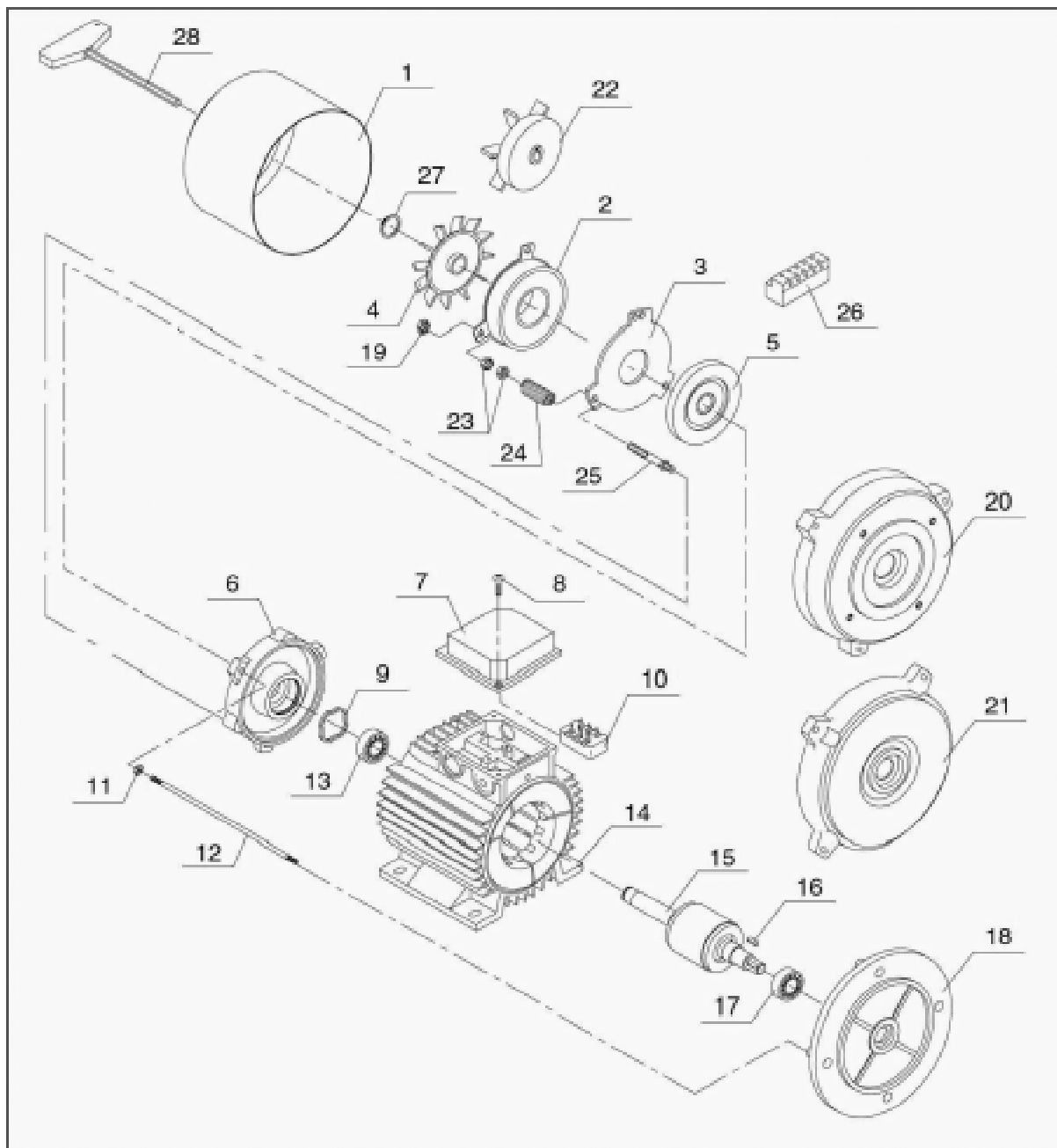
- H class insulation
- IP 55
- Special "P" rotor for high starting torque
- Special painting
- Thermal PTC or PTO protectors
- Anti condensation heaters
- R or S type balancing of the rotor
- Encoder fitting
- Lateral brake hand release
- FKL series with progressive start and braking
- FKP series with positive brake*
- FKDF series with double brake application*
- Foot mounted B3
- Foot and flange mounting
- B5 or B14 flanged
- B5 reduced flange from frame 71 to 112
- B14 reduced flange from frame 71 to 100
- Reduced shafts
- Double end shafts
- Special shafts
- Motors B3 with lateral terminal box (up side as standard)
- Customized executions
- Special windings
- Version with forced ventilation

POSSIBILI CONFIGURAZIONI DI PRODOTTO

- Isolamento classe H
- IP 55
- Rotore speciale "P" per alta coppia di spunto
- Verniciatura spciale
- Protettori termici PTO o PTC
- Scaldiglie anti condensa
- Equilibratura rotore classe R o S
- Esecuzione con encoder
- Leva di sblocco laterale
- Versione FKL con volano per avviamento progressivo
- Serie FKP con freno positivo*
- Serie FKDF cno doppio freno*
- Versione con piedi B3
- Versione con piedi e flangia
- Versione con flangia B5 o B14
- Flangia B5 ridotta dal 71 al 132
- Flangia B14 ridotta dal 63 al 100
- Alberi ridotti
- Doppia sporgenza d'albero
- Alberi speciali
- Versione B3 con morsettiera laterale (superiore di serie)
- Esecuzioni speciali
- Avvolgimenti speciali
- Versione con ventilazione forzata

FK spare parts

Parti di ricambio FK



1 Fan cover - copri ventola	15 Rotor shaft group - Gruppo albero rotore
2 Electromagnet - elettromagnete	16 Key - Chiavetta
3 Mobil anchor - ancora mobile	17 Front bearing - Cuscinetto anteriore
4 Fan - ventola	18 B5 flange - Flangia B5
5 Brake disk - disco freno	19 Electromagnet locking nuts - Dadi blocca magnete
6 Back flange - flangia posteriore	20 B14 flange - Flangia B14
7 Terminal box cover - copri morsettiera	21 B3 shield - Scudo B3
8 Cover screws - Viti copri basetta	22 Heavy fan - Volano
9 Compensation ring - Anello di compensazione	23 Adjustment nuts - Dadi di regolazione
10 Terminal board - Morsettiera	24 Brake springs - Molle
11 Drawrod locking nut - Dadi blocca tiranti	25 Guide drawrods - Colonnette
12 Drawrod - Tiranti	26 Rectifier - Raddrizzatori
13 Back side bearing - Cuscinetto posteriore	27 Seeger or locking nut - Seeger o dado di bloccaggio
14 Motor case - Caracassa	28 Manual rotation key - Chiave di rotazione manuale

FK BRAKE

FK brakes are DC supplied through a rectifier. Windings are encapsulated with resins in F class. Braking torque is adjustable for all types. Brake discs are made in high resistance polymer; such solutions avoids deformation and incoming losses between the shaft and the disc also after long operation periods. It guarantees an efficient anti sticking system and a reliable protection against humidity avoiding oxidation. Friction materials are made with medium hardness mixtures due to guarantee low consumption and constant braking coefficient. The construction is modular and maintenance operations are simple. FK brakes are available in standard or special voltages.

FRENO FK

I freni serie FK sono realizzati in corrente continua ed alimentati da ponte raddrizzatore. Le bobine sono incapsulate in resina ed isolate in classe F. La coppia frenante è regolabile per tutte le grandezze. I dischi freno sono realizzati in polimero ad alta resistenza; tale soluzione oltre ad evitare deformazioni ed aumento dei giochi tra albero e disco anche dopo lunghi periodi di operatività, garantisce un efficace sistema anti incollaggio ed un'ottima protezione contro l'umidità evitando l'ossidazione. I materiali d'attrito sono realizzati con mescole medio rigide al fine di garantire bassa usura e coefficienti d'attrito costanti nel tempo. La costruzione è modulare e le operazioni di manutenzione semplici ed intuitive. Sono disponibili nei voltaggi standard o speciali.

BRAKE MAINTENANCE

The mechanical structure of FK motors is the same of F. For maintenance please see page 19 of this catalogue

MANUTENZIONE DEL FRENO

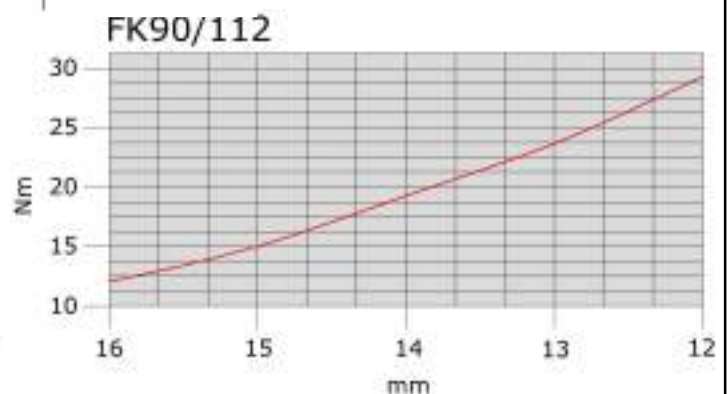
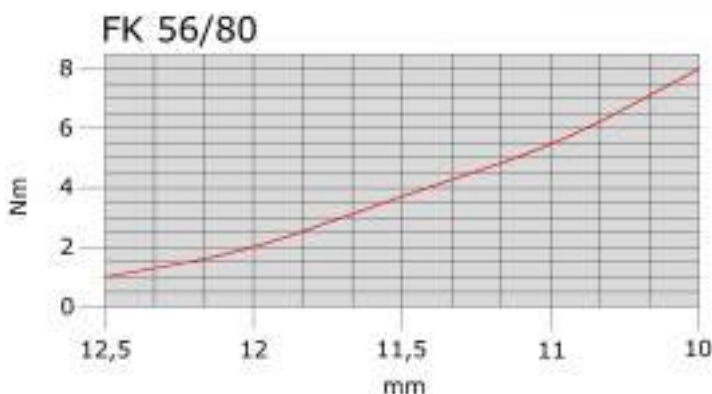
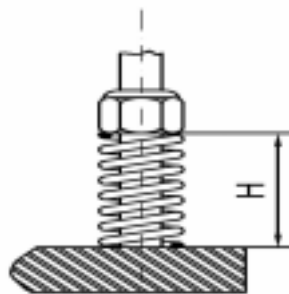
La struttura meccanica del freno FK è la stessa del freno tipo F. Per manutenzione si rimanda alla pagina 19 di questo catalogo

BRAKING TORQUE

FK type motors are supplied with braking torque adjusted at 50/70% of maximum one. Braking torque is proportional to the compression of springs as shown in fig.1 and can be modified working on compression nuts. Compression of the springs (3 or 6) must be uniform. See the indicative following description to adjust the braking torque values. Different or lower values than indicated are available on request. Special discs with braking coefficient are also available for special applications. Please contact COEL for further information.

COPPIA FRENANTE

I motori serie FK sono forniti con coppia frenante regolata al 50/70 % di quella massima. La coppia frenante è proporzionale alla compressione delle molle del freno come mostrato in fig.1 e può essere variata agendo sui relativi dadi di regolazione. La compressione di tutte le molle (3 o 6) deve essere uniforme. I seguenti grafici descrivono come regolare i valori di coppia frenante. Valori diversi o inferiori possono essere disponibili su richiesta. Sono inoltre disponibili dischi freno a coefficiente d'attrito modificato per applicazioni particolari. Contattare COEL per dettagli.



2 POLES - 2 POLI

TYPE	KW	RPM	PF	I _n V400	Ma/Mn	IA/IN	Inertia moment Jx kgm ²	Brake Torque Max Nm	Starts C/h	230 1ph AC brake In (mA)	KG
FK56B2	0,12	2785	0,66	0,45	2,4	2,9	0,00030	7	9500	150	4,2
FK63A2	0,18	2760	0,68	0,70	2,3	3,5	0,00042	7	8000	150	4,8
FK63B2	0,25	2810	0,80	0,80	2,3	3,9	0,00057	7	7500	150	4,8
FK63C2*	0,37	2780	0,78	1,10	2,4	4,0	0,00061	7	6000	150	5
FK71A2	0,37	2765	0,79	1,05	2,5	3,9	0,00071	7***	6000	150	7
FK71B2	0,55	2780	0,79	1,50	2,5	3,9	0,00082	7***	5000	150	8
FK71C2*	0,75	2800	0,76	2,10	2,3	4,3	0,00098	7***	4000	150	9
FK80A2	0,75	2780	0,77	2,00	3,0	4,8	0,00146	7***	6000	150	10
FK80B2	1,10	2780	0,82	2,90	3,0	4,9	0,00173	7***	5300	150	12,5
FK90SA2	1,50	2780	0,86	3,50	2,5	6,8	0,00189	20	4000	300	18
FK90SB2	1,84	2780	0,86	4,30	2,5	6,8	0,00200	20	3500	300	19
FK90LA2	2,20	2800	0,88	5,10	2,5	6,8	0,00232	20	3000	300	20
FK100LA2	3,00	2800	0,88	6,50	2,9	8,0	0,00572	20**	1200	300	23
FK112MB2	4,00	2820	0,87	8,20	2,4	7,4	0,00720	20**	800	300	40

4 POLES - 4 POLI

TYPE	KW	RPM	PF	I _n V400	Ma/Mn	IA/IN	Inertia moment Jx kgm ²	Brake Torque Max Nm	Starts C/h	230 1ph AC brake In (mA)	KG
FK56B4	0,09	1320	0,60	0,38	1,80	2,6	0,00030	7	12500	150	4,3
FK63A4	0,12	1350	0,70	0,54	1,95	2,8	0,00042	7	12000	150	5,5
FK63B4	0,18	1340	0,70	0,60	1,80	2,3	0,00057	7	12000	150	5,5
FK63C4*	0,23	1330	0,68	0,80	2,20	2,4	0,00061	7	10000	150	5,9
FK71A4	0,25	1400	0,65	0,9	2,70	3,9	0,00071	7***	19500	150	9,5
FK71B4	0,37	1390	0,68	1,1	2,70	4,1	0,00082	7***	18000	150	10
FK71C4*	0,55	1360	0,72	1,7	2,30	3,1	0,00098	7***	15000	150	10,5
FK80A4	0,55	1390	0,68	1,65	2,30	4,0	0,00146	7***	10000	150	10
FK80B4	0,75	1400	0,7	2,15	2,60	4,2	0,00173	7***	10000	150	12,5
FK80C4*	0,90	1390	0,69	2,7	2,50	4,3	0,00185	7***	9000	150	14,5
FK90SA4	1,10	1400	0,77	2,7	2,30	4,6	0,00284	20	10000	300	18
FK90LA4	1,50	1400	0,77	3,7	3,00	4,9	0,00305	20	10000	300	20
FK90LB4*	1,85	1400	0,77	4,3	3,00	4,6	0,00388	20	9000	300	22
FK90LC4*	2,20	1400	0,78	5,4	2,90	4,3	0,00430	20	8000	300	24
FK100LA4	2,20	1410	0,78	5,0	2,70	5,5	0,00572	20**	7500	300	24
FK100LB4	3,00	1410	0,82	6,4	2,70	5,0	0,00612	20**	7000	300	26
FK100LC4*	3,30	1410	0,8	7,5	2,60	4,7	0,00750	20**	6800	300	30
FK112MB4	4,00	1430	0,84	8,2	2,70	5,8	0,01180	20**	3300	300	40

* Non unified powers

** Nm 40 on request

*** Nm 10 on request

6 POLES - 6 POLI

TYPE	KW	RPM	PF	I n V400	Ma/Mn	IA/IN	Inertia moment Jx kgm²	Brake Torque Max Nm	Starts C/h	230 1ph AC brake In (mA)	KG
FK63C6	0,12	900	0,58	0,60	2,0	2,7	0,00072	7	20000	150	5,5
FK71A6	0,18	900	0,69	0,8	1,9	2,5	0,00091	7***	22000	150	9,5
FK71B6	0,25	910	0,69	1,0	2,0	2,5	0,00123	7***	22000	150	10
FK71C6*	0,30	900	0,68	1,2	1,9	2,6	0,00141	7***	19000	150	11
FK80A6	0,37	900	0,66	1,30	2,6	3,5	0,00223	7***	18000	150	12
FK80B6	0,55	900	0,68	1,80	2,6	3,5	0,00280	7***	18000	150	13
FK90SA6	0,75	910	0,68	2,3	2,2	3,3	0,00356	20	18000	300	16
FK90LA6	1,10	910	0,68	3,3	2,3	3,7	0,00472	20	14000	300	19
FK100LA6	1,50	930	0,71	3,9	2,4	4,3	0,00874	20**	9000	300	27
FK100LB6*	1,85	920	0,68	5,0	2,6	4,3	0,00996	20**	8500	300	30
FK112MB6	2,20	940	0,78	5,2	2,3	5,3	0,01680	20**	4500	300	43

8 POLES - 8 POLI

TYPE	KW	RPM	PF	I n V400	Ma/Mn	IA/IN	Inertia moment Jx kgm²	Brake Torque Max Nm	Starts C/h	230 1ph AC brake In (mA)	KG
FK63C8	0,07	650	0,53	0,65	2,3	1,7	0,00072	8	20000	150	5,1
FK71B8	0,12	660	0,55	0,9	2,0	2,7	0,00123	8	22000	150	8
FK80A8	0,18	670	0,59	1,0	1,8	3,2	0,00223	8	20000	150	12
FK80B8	0,25	670	0,64	1,3	1,7	3,0	0,00280	8	19000	150	13
FK90SA8	0,37	690	0,56	1,6	2,2	2,8	0,00356	20	20000	300	16
FK90LA8	0,55	690	0,57	2,3	2,2	2,9	0,00472	20	18000	300	22
FK100LA8	0,75	700	0,59	2,8	2,3	3,2	0,00874	20**	12000	300	27
FK100LB8	1,10	700	0,6	3,6	2,1	3,5	0,00996	20**	10000	300	30
FK112MB8	1,50	710	0,65	4,5	1,9	4,0	0,01680	20**	5000	300	43

* Non unified powers

** Nm 40 on request

*** Nm 10 on request

2/4 POLES single winding - 2/4 POLI singolo avvolgimento

TYPE	KW	RPM	PF	In V400	Ma/Mn	IA/IN	Inertia moment Jx kgm ²	Brake Torque Max Nm.	Starts C/h	400 1ph AC brake In (mA)	KG
FKD63B2/4	0,23	2800	0,75	0,75	2,9	4,1	0,00057	7***	5000	90	5,5
	0,15	1330	0,65	0,70	3,0	3,2			6500		
FKD63C2/4	0,26	2800	0,72	0,95	3,0	4,6	0,00061	7***	4500	90	5,1
	0,17	1330	0,56	0,85	3,0	3,3			6000		
FKD71A2/4	0,26	2800	0,73	0,8	2,5	4,6	0,00071	7***	7000	90	9,5
	0,18	1380	0,68	0,7	2,4	3,9			12000		
FKD71B2/4	0,37	2800	0,85	0,90	2,4	4,7	0,00082	7***	6000	90	10
	0,26	1390	0,78	0,90	2,3	3,0			10000		
FKD71C2/4	0,45	2800	0,76	1,4	2,6	4,7	0,00098	7***	5500	90	10,5
	0,30	1390	0,70	1,1	2,3	3,9			9000		
FKD80A2/4	0,65	2800	0,77	1,8	2,3	5,0	0,00146	7***	3000	90	11
	0,45	1400	0,72	1,4	2,2	4,8			10000		
FKD80B2/4	0,9	2800	0,78	2,3	2,4	5,1	0,00173	7***	2500	90	12,5
	0,6	1415	0,73	1,8	2,3	5,0			8000		
FKD90SB2/4	1,3	2800	0,85	3,3	2,3	4,7	0,00295	20	2000	180	20
	0,9	1420	0,73	2,4	2,3	4,5			7500		
FKD90LA2/4	1,8	2800	0,81	4,5	2,7	4,9	0,00305	20	2000	180	20
	1,2	1420	0,71	3,2	2,9	4,8			7000		
FKD90LB2/4	2,2	2800	0,80	5,5	2,7	4,9	0,00388	20	1800	180	22
	1,5	1400	0,74	3,9	3,0	4,6			7000		
FKD100LA2/4	2,5	2860	0,85	5,2	2,6	6,2	0,00572	20**	1000	180	23
	1,9	1420	0,82	3,9	2,4	5,4			5500		
FKD100LB2/4	3,3	2870	0,85	7,0	2,8	7,0	0,00612	20**	1000	180	26
	2,4	1420	0,77	5,3	2,5	6,3			5000		
FKD112MB2/4	4,5	2880	0,87	9,3	2,4	7,0	0,01180	20**	500	180	40
	3,3	1410	0,86	6,9	2,3	6,3			2000		

** Nm 40 on request

*** Nm 10 on request

2/6 POLES double winding - 2/6 POLI doppio avvolgimento

TYPE	KW	RPM	PF	I _n V400	Ma/Mn	IA/IN	Inertia moment Jx kgm ²	Brake Torque Max Nm.	Starts C/h	400 1ph AC brake In (mA)	KG
FKDA71B2/6	0,25	2850	0,75	0,95	2,4	4,5	0,00082	7***	3800	90	8,5
	0,08	930	0,65	0,75	2,0	2,4			12000		
FKDA71C2/6	0,35	2860	0,73	1,1	2,3	5,0	0,00098	7***	3600	90	9,5
	0,10	950	0,66	1,0	2,1	3,4			11000		
FKDA80A2/6	0,37	2860	0,66	1,4	2,5	4,9	0,00146	7***	20000	90	12
	0,12	930	0,58	0,9	2,1	3,3			10000		
FKDA80B2/6	0,55	2860	0,67	1,9	2,3	5,2	0,00173	7***	2000	90	13
	0,18	940	0,56	1,2	2,1	3,3			10000		
FKDA90SA2/6	0,90	2870	0,84	2,1	2,6	6,5	0,00284	20	1900	180	17
	0,30	940	0,64	1,2	2,2	2,5			9000		
FKDA90LA2/6	1,20	2870	0,81	2,9	2,3	6,3	0,00305	20	1800	180	20
	0,40	950	0,66	1,7	2,0	3,5			8000		
FKDA100LB2/6	2,20	2800	0,85	4,9	2,7	6,7	0,00612	20**	900	180	26
	0,80	910	0,64	2,6	2,2	3,5			6000		
FKDA112MB2/6	3,00	2880	0,85	6,60	2,9	7,1	0,01180	20**	500	180	44
	1,00	930	0,62	3,5	2,3	4,0			4000		

2/8 POLES double winding - 2/8 POLI doppio avvolgimento

TYPE	KW	RPM	PF	I _n V400	Ma/Mn	IA/IN	Inertia moment Jx kgm ²	Brake Torque Max Nm.	Starts C/h	400 1ph AC brake In (mA)	KG
FKDA63C2/8	0,18	2690	0,8	0,80	2,4	5,0	0,00061	7	5000	90	5,5
	0,04	625	0,6	0,50	1,7	2,2			12000		
FKDA71B2/8	0,25	2800	0,71	0,95	2,4	4,5	0,00082	7***	3600	90	8,5
	0,06	690	0,6	0,60	1,9	2,3			15000		
FKDA71C2/8	0,35	2800	0,71	1,3	2,3	5,0	0,00098	7***	3600	90	9,5
	0,07	690	0,6	0,7	1,9	2,2			15000		
FKDA80B2/8	0,37	2800	0,66	1,4	2,5	4,4	0,00146	7***	2000	90	12
	0,09	690	0,53	0,75	1,9	2,3			12000		
FKDA80B2/8	0,55	2800	0,69	1,9	2,3	5,2	0,00173	7***	2000	90	13
	0,12	690	0,53	0,9	2	5,4			12000		
FKDA90SB2/8	0,75	2820	0,70	2,1	2,6	5,5	0,00295	20	1900	180	19
	0,18	700	0,54	1,1	1,9	2,3			10000		
FKDA90LA2/8	1,10	2820	0,75	2,7	2,5	5,6	0,00305	20	1800	180	20
	0,25	700	0,55	1,5	1,9	2,4			10000		
FKDA90LB2/8	1,30	2820	0,78	3,1	2,4	5,8	0,00388	20	1800	180	22
	0,30	700	0,58	1,8	2	2,3			9000		
FKDA100LA2/8	1,50	2820	0,78	3,9	2,6	5,6	0,00572	20**	1000	180	23
	0,37	700	0,56	2,2	1,8	2,8			7000		
FKDA100LB2/8	2,20	2840	0,87	4,9	2,5	5,1	0,00612	20**	900	180	26
	0,50	700	0,58	2,8	1,8	2,9			3000		
FKDA112MA2/8	2,50	2840	0,74	5,8	2,4	5,5	0,00950	20**	500	180	38
	0,60	705	0,57	3,2	1,9	3,0			2500		
FKDA112MB2/8	3,00	2850	0,74	6,7	2,5	6,0	0,01180	20**	500	180	40
	0,80	705	0,59	3,6	2	3,0			2500		

** Nm 40 on request

*** Nm 10 on request

4/6 POLES double winding - 4/6 POLI doppio avvolgimento

TYPE	KW	RPM	PF	I _n V400	Ma/Mn	IA/IN	Inertia moment Jx kgm ²	Brake Torque Max Nm.	Starts C/h	400 1ph AC brake In (mA)	KG
FKDA71A4/6	0.13	1360	0.70	0.7	2.3	4.5	0,00091	7***	7000	90	8
	0.08	890	0.64	0.4	2.0	3			10000		
FKDA71B4/6	0.18	1370	0.72	0.7	2.3	4.5	0,00123	7***	7000	90	8,5
	0.11	900	0.67	0.5	2.2	2.9			10000		
FKDA80A4/6	0.26	1390	0.75	1.0	2.4	4.8	0,00223	7***	7000	90	12
	0.18	930	0.68	0.9	2.0	3			10000		
FKDA80B4/6	0.37	1400	0.76	1.1	2.5	4.8	0,00280	7***	6000	90	13
	0.26	930	0.69	1.0	2.0	3			8000		
FKDA90SA4/6	0.55	1410	0.77	1.8	2.4	5.5	0,00356	20	6000	180	17
	0.37	945	0.70	1.6	2.1	3.6			8000		
FKDA90LA4/6	0.75	1410	0.79	2.4	2.3	5.6	0,00472	20	9500	180	20
	0.55	945	0.60	2	2.2	3.3			8000		
FKDA100LB4/6	1.50	1420	0.79	3.9	2.6	5.6	0,00996	20**	4000	180	28
	1.10	945	0.70	3.2	2.3	3.5			6000		
FKDA112MB4/6	2.00	1430	0.86	4.5	2.4	5.3	0,01680	20**	2000	180	43
	1.30	950	0.71	3.6	2.0	4.5			3000		

4/8 POLES single winding - 4/8 POLI unico avvolgimento

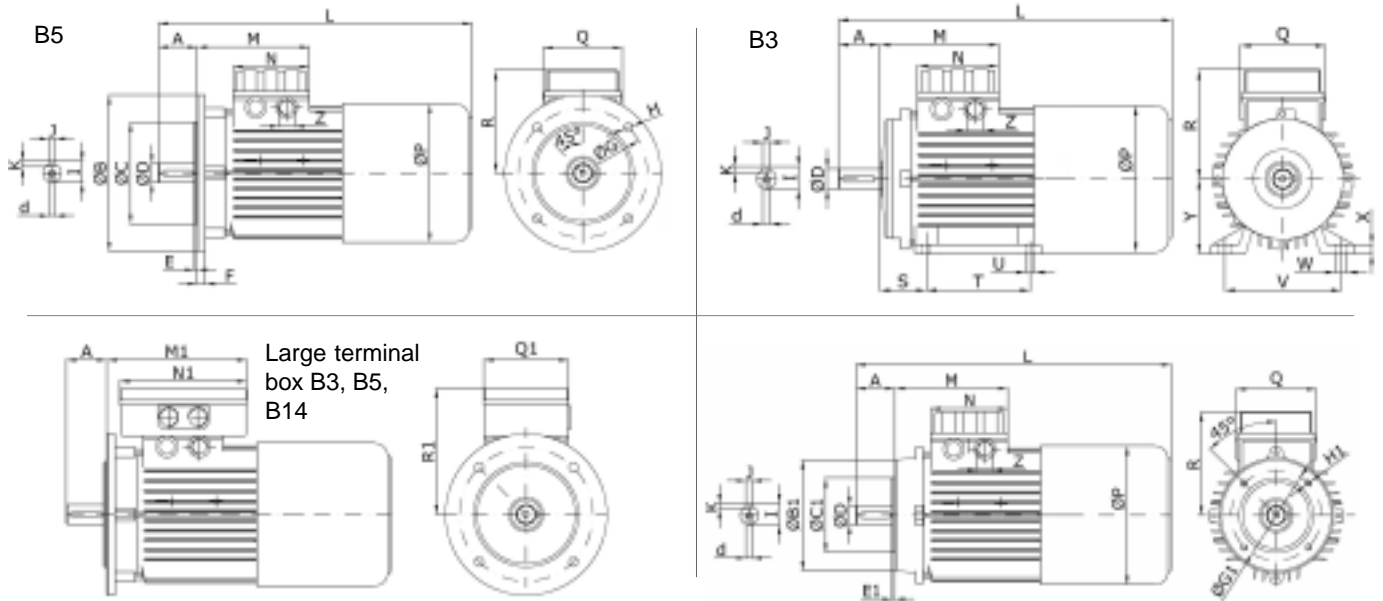
TYPE	KW	RPM	PF	I _n V400	Ma/Mn	IA/IN	Inertia moment Jx kgm ²	Brake Torque Max Nm.	Starts C/h	400 1ph AC brake In (mA)	KG
FKD71A4/8	0.13	1360	0.83	0.5	2.0	3.7	0,00091	7***	12000	90	10
	0.07	680	0.62	0.5	2.2	2.5			20000		
FKD71B4/8	0.18	1360	0.82	0.7	2.2	3.8	0,00123	7***	10000	90	10,5
	0.09	680	0.63	0.7	1.9	2.6			20000		
FKD71C4/8	0.22	1360	0.80	0.8	2.1	3.9	0,00141	7***	9000	90	11
	0.12	670	0.60	0.8	1.9	2.7			20000		
FKD80A4/8	0.26	1410	0.83	0.9	2.2	5.5	0,00203	7***	7000	90	14,5
	0.18	6750	0.60	0.9	1.9	3.0			14000		
FKD80B4/8	0.37	1405	0.84	0.9	2.3	5.5	0,00280	7***	7000	90	15,5
	0.26	675	0.64	1.2	2.0	2.8			14000		
FKD90SA4/8	0.75	1400	0.85	2.1	1.9	4.0	0,00356	20	6500	180	20
	0.37	700	0.60	1.9	2.2	3.0			12000		
FKD90LB4/8	1.10	1400	0.85	2.7	2.0	4.0	0,00505	20	6000	180	24
	0.60	700	0.58	3.0	2.2	3.0			10000		
FKD100LB4/8	1.60	1440	0.85	3.7	2.2	4.6	0,00996	20**	4000	180	39,7
	0.90	700	0.61	3.5	2.2	3.2			8000		
FKD112MB4/8	2.20	1440	0.89	4.6	2.2	5.6	0,01680	20**	2000	180	42
	1.20	710	0.59	4.8	3.0	4.0			4000		

** Nm 40 on request

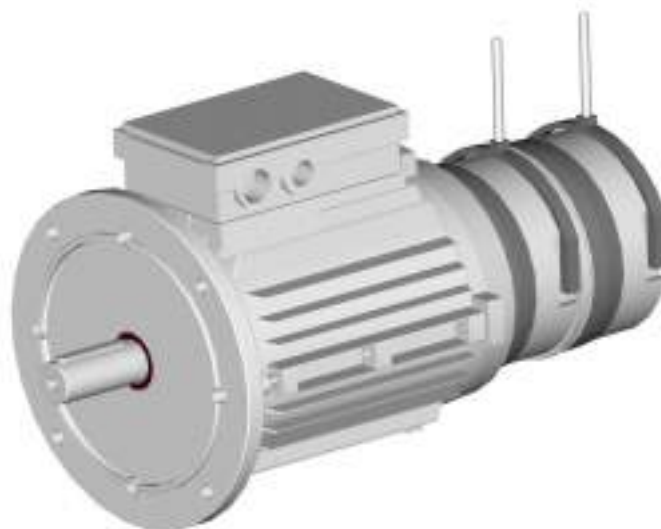
*** Nm 10 on request

Dimensioni di ingombro

Overall dimensions



TIPO FK	56	63	71	80	90S	90L	100	112
A	20	23	30	40	50	50	60	60
ØB	120	140	160	200	200	200	250	250
ØB1	80	90	105	120	140	140	160	160
ØC	80	95	110	130	130	130	180	180
ØC1	50	60	70	80	95	95	110	110
ØD	9	11	14	19	24	24	28	28
d	M4	M4	M5	M6	M8	M8	M8	M8
E	2,5	2,5	3,5	3,5	3,5	3,5	4	4
E1	2,5	2,5	2,5	3	3	3	3,5	3,5
F	9	9	9	11,5	10	10	14	14
ØG	100	115	130	165	165	165	215	215
ØG1	65	75	85	100	115	115	130	130
ØH	7,5	9,5	9,5	11,5	11,5	11,5	14,5	14,5
H1	M5	M5	M6	M6	M8	M8	M8	M8
I	10,2	12,5	16	21,5	27	27	31	31
J	3	4	5	6	8	8	8	8
K	3	4	5	6	7	7	7	7
L	240	261	289	340	343	407	439	481
M	99	112	111	117	143,5	143,5	148	150
M1	99	135,5	137	140,5	173	173	177,5	179,5
N	74	80	80	80	98	98	98	98
N1	74	127	127	127	157	157	157	157
ØP	111	124	138	155	177	177	195	220
Q	74	75	75	75	98	98	98	98
Q1	74	82	82	82	105	105	105	105
R	96	93	104	112,5	131,5	131,5	139	155
R1	96	125	136	144,5	156,5	156,5	164	180
S	36	40	45	50	56	56	63	72
T	71	80	90	100	100	125	140	140
U	6	7	7	10	10	10	12	12
V	90	100	112	125	140	140	160	190
W	11	10	13	14	14	14	16	17
X	9	7	8	10	11	11	12	15
Y	56	63	71	80	90	90	100	112
Z	M18	M16	M20	M20	M25	M25	M25	M25



DESCRIPTION

FKDF (variant of FK series) brake motors are supplied with double brake group and suitable for stages motion application.

Both brakes are provided with lateral hand release and low noise system. Motors are in S2 duty and are available from frame 80 to 250. For performance data regarding frames 80 to 200 please see pages 21 to 30 of this catalogue.

For overall dimensions please contact COEL because they may change in relation to configuraton of the product.

DESCRIZIONE

I motori autofrenanti serie FKDF (variante della serie FK) sono forniti con doppio gruppo freno ed adatti a movimentazioni di palco scenici.

Entrambi i freni sono forniti con leva di sblocco laterale e sistema di riduzione del rumore. I motori sono in servizio S2 e sono disponibili dalla taglia 80 alla 200. Per le caratteristiche prestazionali delle taglie 80 a 200 si rimanda alle pagine 21-30 di questo catalogo.

Per conoscere le dimensioni d'ingombro contattare l'ufficio tecnico COEL in quanto le stesse possono variare in relazione alla configurazione di prodotto.

POSSIBLE PRODUCT CONFIGURATION

- H class insulation
- IP 55
- Special "P" rotor for high starting torque
- Special painting
- Thermal PTC or PTO protectors
- Anti condensation heaters
- R or S type balancing of the rotor
- Encoder fitting
- Foot mounted B3
- Foot and flange mounting
- B5 or B14 flanged
- B5 reduced flange from frame 71 to 132
- B14 reduced flange from frame 71 to 100
- Reduced shafts
- Double end shafts
- Special shafts
- Motors B3 with lateral terminal box (up side as standard)
- Customized executions
- Special windings
- Version with forced ventilation

POSSIBILI CONFIGURAZIONI DI PRODOTTO

- Isolamento classe H
- IP 55
- Rotore speciale "P" per alta coppia di spunto
- Verniciatura spciale
- Protettori termici PTO o PTC
- Scaldiglie anti condensa
- Equilibratura rotore classe R o S
- Esecuzione con encoder
- Versione con piedi B3
- Versione con piedi e flangia
- Versione con flangia B5 o B14
- Flangia B5 ridotta dal 71 al 132
- Flangia B14 ridotta dal 63 al 100
- Alberi ridotti
- Doppia sporgenza d'albero
- Alberi speciali
- Versione B3 con morsettiera laterale (superiore di serie)
- Esecuzioni speciali
- Avvolgimenti speciali
- Versione con ventilazione forzata

FKDF BRAKE

1 SPECIAL MOTORS WITH DOUBLE BRAKE FKDF FOR THEATRE

The applications of the brakes FKDF are indicated specially for the theatre stage motion application. They are made so to obtain a very low working noise.

1.2 OPERATING

The brake is designed to assure, by means of the pressure springs and when no voltage is applied, the intrinsic safety equal than brake label value in Nm. On exciting the electromagnet the armature plate is pulled towards the electromagnet it self, thus loading the pressure springs and enabling the disc, which is axially movable on the toothed hub, to turn freely. When the current fails, the pressure springs drive the armature plate towards the disc, thus braking the motor shaft.

2 SERVICING AND REPAIRING

All parts of the brake must be checked frequently as the friction work depends on a number of factors, namely the brake inertia, the braking speed and the operating frequency. The substitution of the disk must be carried out considering the following principles:-wear of the disk; the friction material must be substituted before, if put under considerable stress due to the high working temperatures.-the disk must be substituted after a 3mm consumption of friction material. After checking make sure that the air-gap is correctly regulated. After checking ear thing carefully and when the brake is disconnected. When the air-gap value is 0.7 mm, you must bring it necessarily to its nominal value.

FRENO FKDF

1 MOTORI SPECIALI CON DOPPIO FRENO FKDF TEATRO

Le applicazioni dei motori con freni FKDF sono rivolti specialmente al settore della movimentazione di palco scenici.

Sono realizzati in maniera tale da ottenere una bassissima rumorosità in fase di funzionamento.

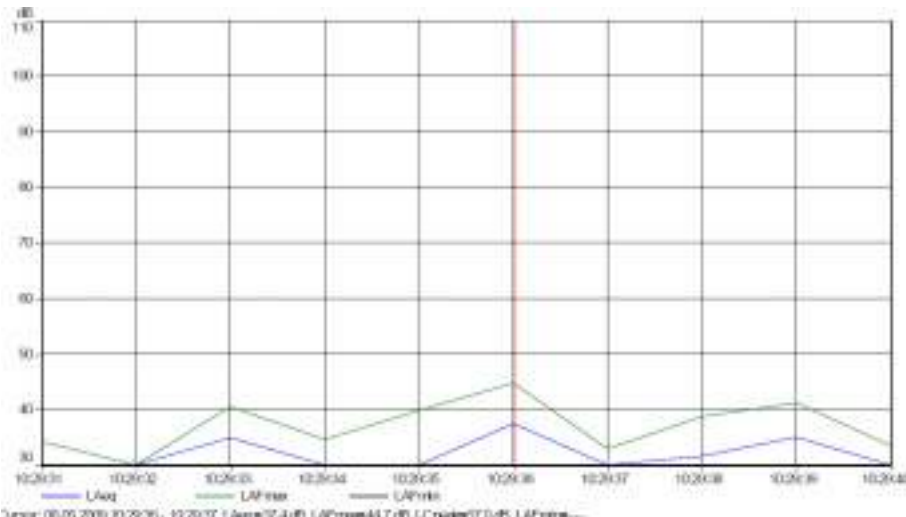
1.2 FUNZIONAMENTO

Il freno è progettato per garantire a riposo e tramite le molle di coppia, la sicurezza intrinseca pari al suo valore di targa espresso in Nm. All'eccitazione dell'elettromagnete, l'ancora mobile è attratta verso lo stesso caricando le molle di coppia. Questo permette al disco, accoppiato all'albero meccanico, tramite un mozzo dentato di girare liberamente; in mancanza di corrente cessa il campo magnetico e di conseguenza le molle di coppia spingono l'ancora mobile contro il disco frenando così l'albero meccanico.

2 MANUTENZIONE E RIPARAZIONE

E' necessario eseguire una frequente ispezione del freno in tutte le sue parti in quanto il lavoro di attrito dipende da una molteplicità di fattori, principalmente dall'inerzia del carico, dalla velocità del motore e dalla frequenza degli interventi. La sostituzione del disco deve avvenire tenendo conto dei seguenti criteri:-usura del disco; se il materiale di frizione è sottoposto a notevole stress da alte temperature dei funzionamenti deve essere anticipata la sostituzione.-E' indispensabile sostituire il disco dopo un consumo del materiale d'attrito pari a 3mm. Assicurarsi, dopo l'ispezione, che il traferro sia correttamente regolato. Le operazioni di ispezione del freno devono essere eseguite a freno elettricamente scollegato e dopo avere verificato il collegamento di messa a terra. Quando il tra ferro raggiunge un valore pari a 0.7 mm, riportarlo al suo valore nominale.

BRAKE FKDF (STATIC BRAKING TORQUE FOR ONE BRAKE) (COPPIA FRENANTE STATICA PER OGNI FRENO)	
FKDF4	16 Nm
FKDF5	35 Nm
FKDF6	60 Nm
FKDF7	80 Nm
FKDF8	150 Nm
FKDF9	250 Nm



Typical noise test report made on double brakes to ensure noise level within very low values

Tipico report di prova eseguito su doppi freni al fine di garantire livelli di rumorosità molto contenuti



SW series brake motors are closed and not ventilated, suitable for S2 duty or S1 with forced ventilation.

This series has been designed for applications where the brake motor has often contacts with water such as marine environment.

These motors are painted as standard with special painting for a total protection.

The protection level of this series is IP66 certified (see page 9 of his catalogue).

Motor frames are in aluminium for 90 to 160 and cast iron for 180 to 315 types.

On this catalogue are shown frames up to 250. Frames up to 315 are available on request.

Many options are available such as anti condensation heaters, thermal protections, epoxy painting and many others. Please contact COEL for further details.

SW motors are available in single or double speed.

For technical details please see F and FM performance data of this catalogue.

Standard features

- Disk brake without axial sliding of the shaft.
- Adjustment of braking torque within very ample values.
- Brake operation within very low noise.
- SW motors are fitted with DC electromagnet as standard. The three-phase brake can be fitted on request on frames 112, 132, 160.
- Brakes mounted on SW series as standard are FK type for frame 90/100 and F type for 112/160; for upper frames the brake may change in relation to the client request.

I motori autofrenanti serie SW sono chiusi e non ventilati, adatti a servizio S2 o S1 con ventilazione ausiliaria.

Questa serie é progettata per le applicazioni in cui il motore autofrenante é spesso a contatto con acqua come ad esempio in ambiente marino.

I motori SW sono verniciati di serie con vernice speciale resistente ai liquidi. Il livello di protezione di serie é IP66 certificato (vedi pagina 9 di questo catalogo).

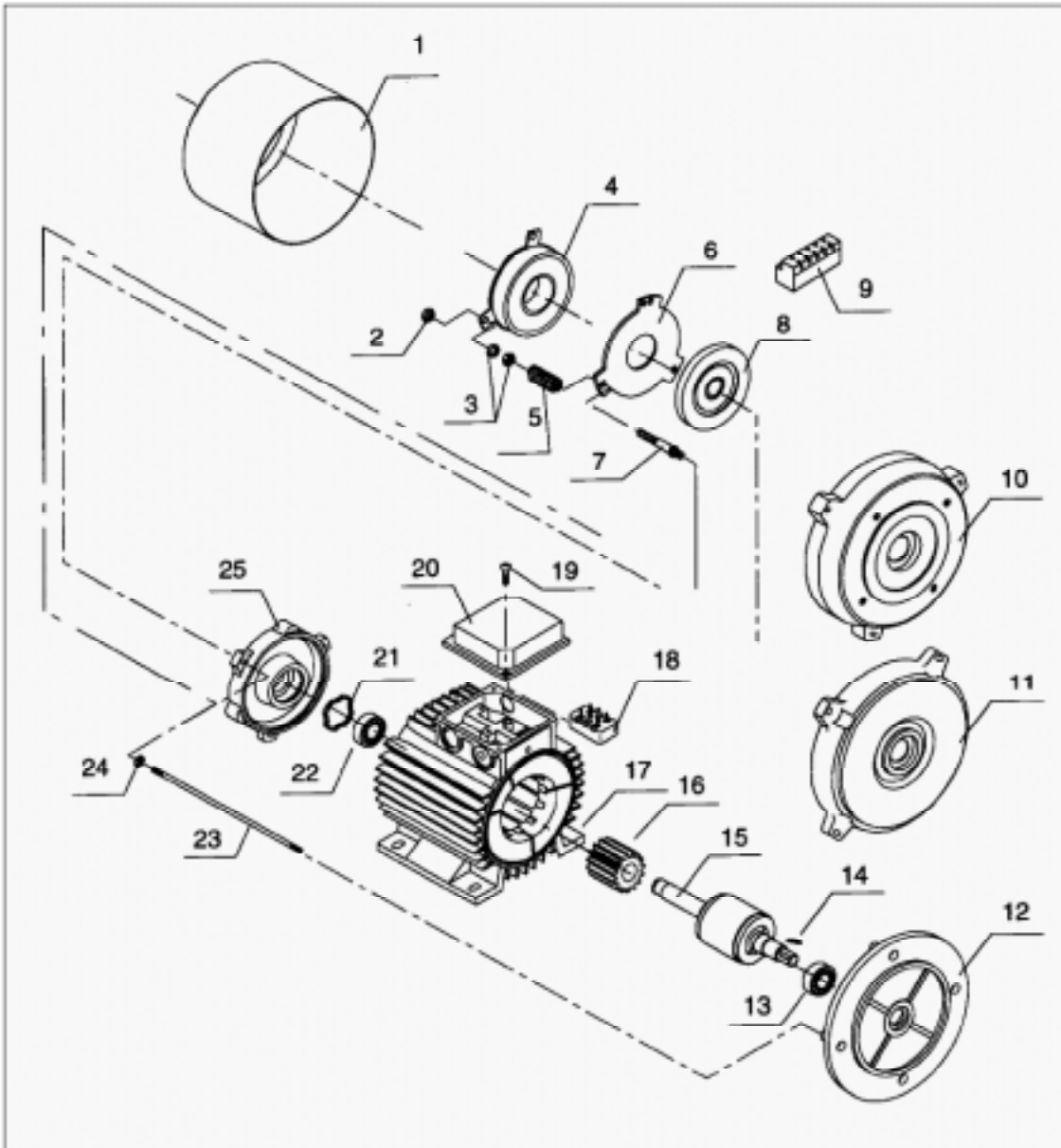
Le carcasse dei motori sono realizzate in alluminio per grandezze dal 90 al 160 ed in ghisa per grandezze dal 180 al 315.

In questo catalogo sono presenti i dati tecnici fino alla grandezza 250. Grandezze fino a 315 sono realizzabili su richiesta. Sono disponibili molte opzioni come scaldiglie anti condensa, protezioni termiche, verniciatura epossidica e molte altre. Contattare COEL per ulteriori informazioni.

I motori serie SW sono realizzabili a polarità singola o doppia. Per le tabelle prestazionali si rimanda alle pagine relative ai motori serie F ed SW.

Caratteristiche generali

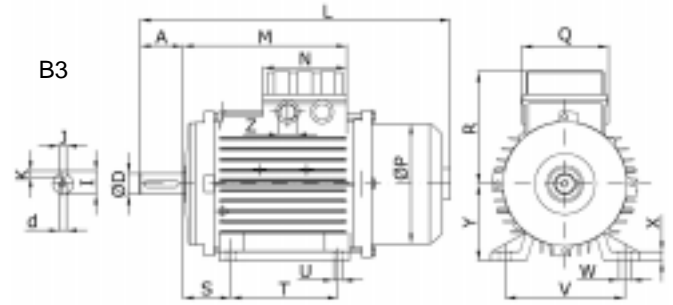
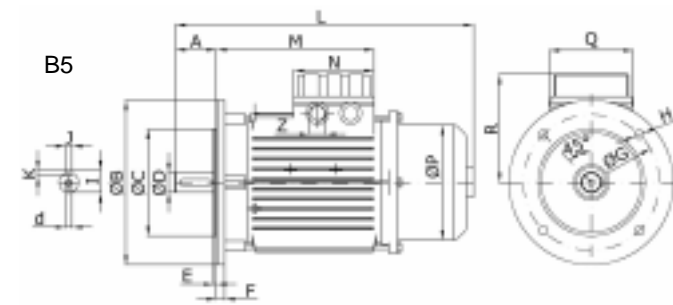
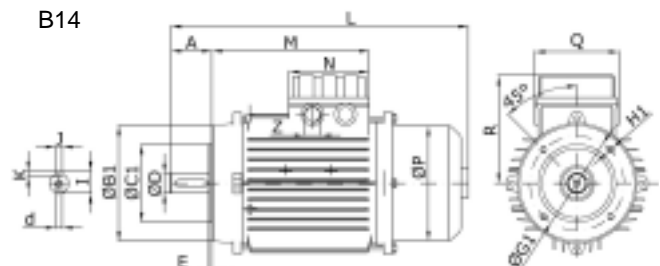
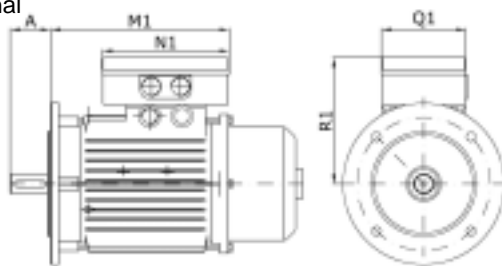
- Freno a disco senza scorrimento assiale dell'albero
- Regolazione della coppia frenante entro valori molto ampi.
- Funzionamento del freno entro valori di consumo contenuti.
- I motori SW sono realizzati di serie con freno in corrente continua o trifase a richiesta per grandezze dal 112 al 160.
- I freni montati sui motori SW sono del tipo FK per le grandezze 90/100 e del tipo F per 112/160; per taglie superiori il tipo di freno può variare in funzione delle specifiche richieste.



1 Brake cover / Copri freno	15 Rotor - shaft group/Albero rotore
2 Electromagnet locking nuts / dadi blocca magnete	16 Brake gear/Ingranaggio
3 Adjustment nuts / dadi di regolazione	17 Motor case and wined stator/Statore avvolto in carcassa
4 Electromagnet/elettromagnete	18 Terminal board/Morsettiera
5 Brake spring/molla	19 Screws/Viti
6 Mobil anchor/Ancora mobile	20 Terminal board cover/Copri morsettiera
7 Guide drawrods/Tiranti	21 Compensation ring/Anello di compensazione
8 Brake disk/Disco freno	22 Back side bearing/Cuscinetto posteriore
9 Rectifier/Raddrizzatore	23 Drawroads kit/Kit tiranti
10 B14 flange/Flangia B14	24 Drawroad nuts/Dadi per tiranti
11 Front shield/Scudo anteriore	25 Back side shield /Scudo posteriore
12 B5 flange/Flangia B5	
13 Front bearing/Cuscinetto anteriore	
14 Key/Chiavetta	

Dimensioni di ingombro

Overall Dimensions


 Large terminal
box B3, B5,
B14


TIPO SW	90S	90L	100	112	132S	132M	160M	160L	180L	200L	225S	225M	250M
A	50	50	60	60	80	80	110	110	110	110	140	140	140
∅B	200	200	250	250	300	300	350	350	350	400	450	450	550
∅B1	140	140	160	160	200	200							
∅C	130	130	180	180	230	230	250	250	250	300	350	350	450
∅C1	95	95	110	110	130	130							
∅D	24	24	28	28	38	38	42	42	48	55	60	60	65
d	M8	M8	M8	M8	M10	M10	M10	M10	M16	M20	M20	M20	M20
E	3,5	3,5	4	4	4	4	5	5	5	5	5	5	5
F	10	10	14	14	17	17	16	16	13	16	18	18	19
∅G	165	165	215	215	265	265	300	300	300	350	400	400	500
∅G1	115	115	130	130	165	165							
∅H	11,5	11,5	14,5	14,5	14,5	14,5	18	18	19	19	19	19	19
H1	M8	M8	M8	M8	M10	M10							
I	27	27	31	31	41	41	45	45	51,5	59	64	64	69
J	8	8	8	8	10	10	12	12	14	16	18	18	18
K	7	7	7	7	8	8	8	8	9	10	11	11	11
L	344	368	405	502	578	616	720	762	745	775	865	890	985
M	167,5	191,5	216	229	278	317	371,5	413,5	269	269	//	//	//
M1	197	221	245,5	258,5	277	316							
N	98	98	98	98	130	130	180	180	175	175	//	//	//
N1	157	157	157	157	200	200							
∅P	140	140	155	220	256	256	256	256	314	314	314	314	314
Q	98	98	98	98	130	130	180	180	185	185	//	//	//
Q1	105	105	105	105	130	130							
R	131,5	131,5	139	155	197	197	248,5	248,5	271	305	310	310	340
R1	156,5	156,5	164	180	197	197							
S	56	56	63	72	89	89	108	108	108	133	149	149	168
T	100	125	140	140	140	178	210	254	279	305	286	311	349
U	10	10	12	12	12	12	14	14	15	19	19	19	24
V	140	140	160	190	216	216	254	254	279	318	356	356	406
W	14	14	16	17	28	28	20	20	15	19	19	19	24
X	11	11	12	15	16	16	22	22	20	32	34	34	36
Y	90	90	100	112	132	132	160	160	180	200	225	225	250
Z	M25	M25	M25	M25	M25-M32	M25-M32	M25-M32	M25-M32	M25-M32	M25-M32	PG36	PG36	PG42

Motori autofrenanti serie FM

FM SERIES brake motors



FM series brake motors are closed and externally ventilated, They cover a range between frame 225 and 315 and are designed for heavy duty application.

FM motors frames are made in G20 cast iron.

The brakes mounted, made by COEL are DC supplied with rectifier mounted inside the terminal box.

FM brake motors can be equipped with many options like forced ventilation, encoder, brake sensors, thermal protectors and many others (please contact COEL for special requirements).

FM brake motors are available in single or double speed (double only on special request).

Standard features

- Disk brake without axial sliding of the shaft.
- Adjustment of braking torque within very ample values.
- Brake operation within very low noise.
- DC electromagnet as standard

I motori autofrenanti serie FM sono chiusi e ventilati esternamente.

Coprono la gamma di grandezze dal 225 al 315 e sono progettati per cicli di lavoro gravosi.

La costruzione é in ghisa G20.

I freni montati, prodotti da COEL, sono in corrente continua alimentati tramite ponte raddrizzatore alloggiato nella scatola morsettiera.

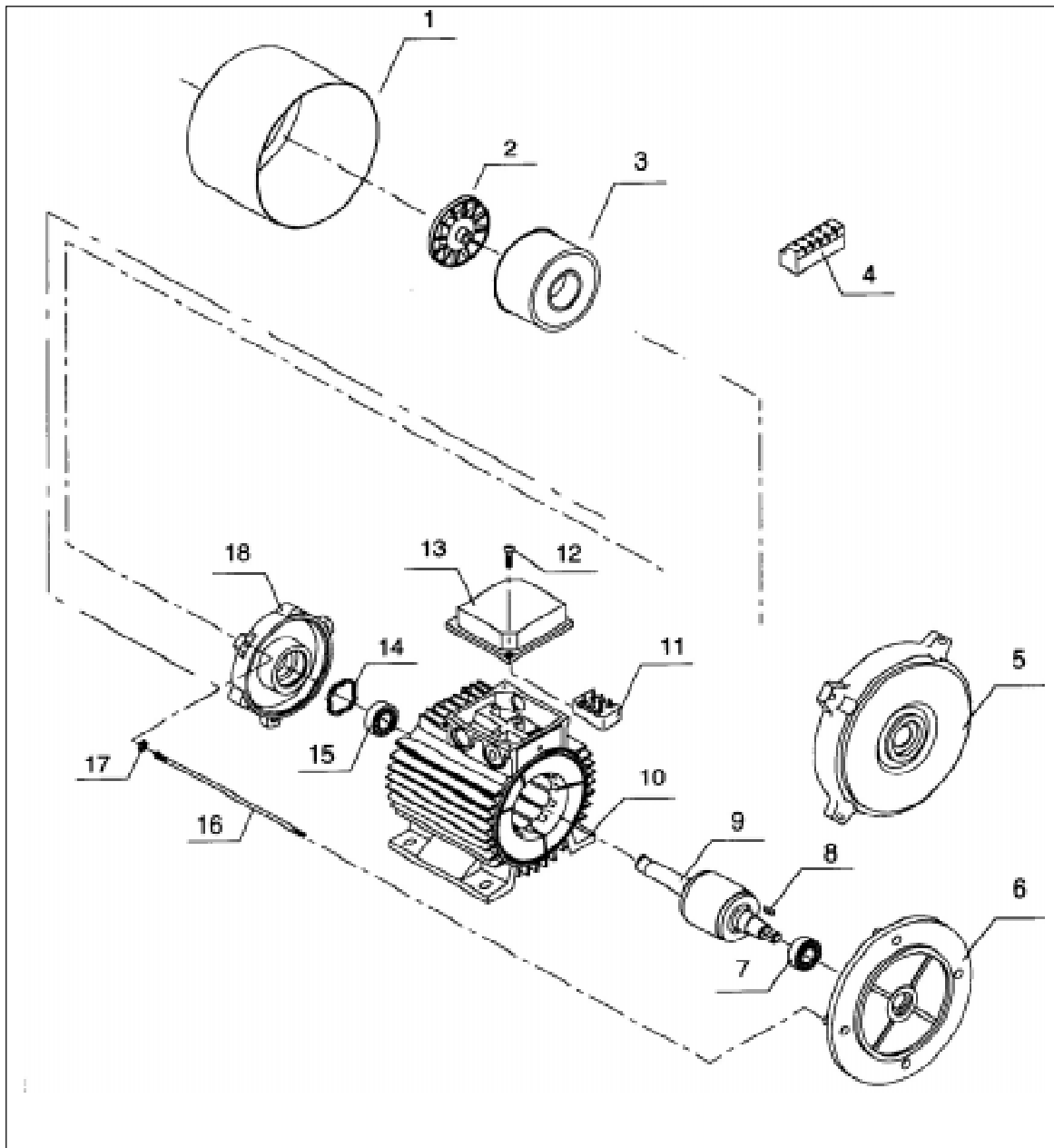
I motori autofrenanti serie FM possono essere realizzati con molte opzioni tra cui ventilazione ausiliaria, encoder, sensori del freno, protettori termici (si prega di contattarci per informazioni aggiuntive).

Caratteristiche generali

- Disco freno senza scorrimento assiale dell'albero
- Regolazione della coppia frenante entro valori molto ampi.
- Funzionamento del freno a bassissima rumorosità.
- Elettromagnete in corrente continua di serie.

Spare parts FM

Parti di ricambio FM



1	Fan cover	10	Motor case with winded stator
2	Fan	11	Terminal board
3	Brake group	12	Terminal board cover nuts
4	Rectifier	13	Terminal board cover
5	B3 shield	14	Compensation ring
6	B5 flange	15	Back side bearing
7	Front bearing	16	Drawrods
8	Key	17	Drawrod nuts
9	Rotor shaft group	18	Back side shield

FM brake motors 2-4-6-8 poles

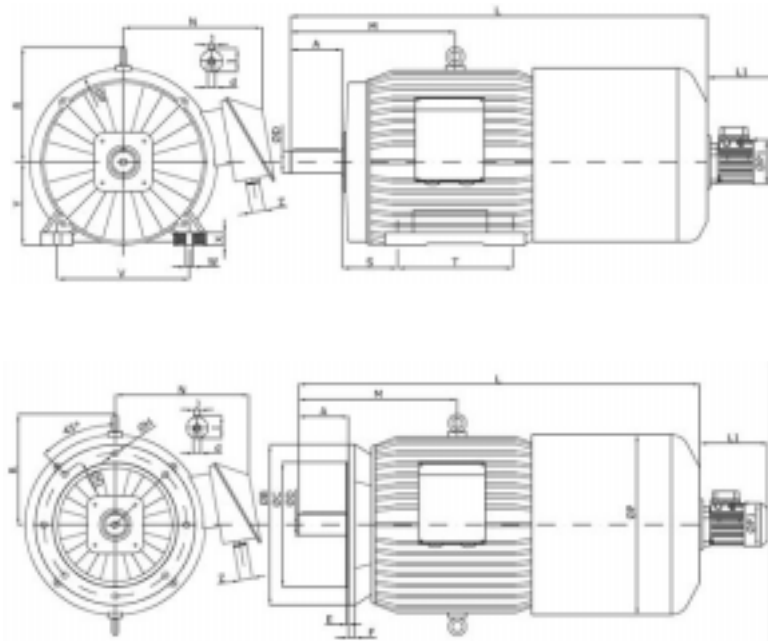
Motori autofrenanti FM 2-4-6-8 poli

Type	kW	r.p.m.	In V.400	Cos. φ	n%	Ma/Mn	Ia/In	J	Kg	Braking Torque Nm.	W brake
FM225M2	45	2950	81	0,88	91,5	3,3	7,5	0,21	285	700	180
FM250M2	55	2950	95	0,9	92,5	3,3	7	0,34	360	700	180
FM280S2	75	2950	129	0,9	93,5	2,2	6,8	0,62	530	700	180
FM280M2	90	2960	155	0,89	94	2,4	7,5	0,72	570	700	180
FM315S2	110	2950	186	0,91	94	2,5	7	1,2	760	1600	180
FM315M2	132	2960	224	0,9	94,5	2,5	7,5	1,35	810	1600	180
FM315MA2	160	2975	280	0,88	94,5	3	8	2,1	1000	1600	180
FM315MB2	200	2980	335	0,9	95,5	3	8,5	2,55	1120	1600	180
FM225S4	37	1465	70	0,84	91	3,8	7	0,35	280	700	180
FM225M4	45	1465	83	0,85	92	3,8	7	0,42	315	700	180
FM250M4	55	1470	102	0,85	92	3,3	7	0,64	370	700	180
FM280S4	75	1475	135	0,86	93,5	2,4	7	1,2	550	700	180
FM280M4	90	1475	162	0,86	93,5	2,4	7	1,35	590	700	180
FM315S4	110	1480	196	0,86	94	2,8	8	2,35	790	1600	180
FM315M4	132	1480	230	0,88	94	2,8	8	2,7	860	1600	180
FM315MA4	160	1480	275	0,89	94,5	2,3	6,8	3,6	980	1600	180
FM315MB4	200	1480	345	0,88	94,5	2,6	7,5	4,4	1100	1600	180
FM225S6	26	970	50	0,84	89	3,3	6,3	0,47	260	700	180
FM225M6	30	970	56	0,86	90	3,5	7	0,54	280	700	180
FM250M6	37	975	67	0,87	91	3,5	7	1	360	700	180
FM280S6	45	980	82	0,87	91,5	2,8	6,5	1,8	540	700	180
FM280M6	55	980	98	0,88	92	3	7	2,05	580	700	180
FM315S6	75	985	132	0,88	93	3,5	8,5	3,6	780	1600	180
FM315M6	90	985	157	0,88	94	3,3	7,5	4,1	850	1600	180
FM315MA6	110	985	199	0,86	93	3,5	8	5,5	970	1600	180
FM315MB6	132	985	230	0,88	94	3,5	8,5	6,7	1090	1600	180
FM225S8	18,5	730	39,5	0,76	89	3,3	5,5	0,47	260	700	180
FM225M8	22	730	47	0,76	89	3	5,3	0,54	280	700	180
FM250M8	30	730	62	0,78	90	3,5	6	1	360	700	180
FM280S8	37	730	74	0,79	91	2,6	5,8	1,8	540	700	180
FM280M8	45	730	90	0,79	91,5	2,8	6	2,05	580	700	180
FM315S8	55	735	108	0,8	92	2,8	6	3,6	780	1600	180
FM315M8	75	735	149	0,79	92	2,8	6,3	4,1	850	1600	180
FM315MA8	90	735	181	0,78	92	2,8	6,3	5,5	970	1600	180
FM315MB8	110	735	223	0,77	92,5	3	6,8	6,7	1090	1600	180

For dual speed motors or special powers or windings, please contact Coel

Dimensioni di ingombro

Overall dimensions



	225S	225M	250M	280S	280M	315S	315M
A	140	140	140	140	140	170	170
ØB	450	450	550	550	550	660	660
ØC	350	350	450	450	450	550	550
ØD	60	60	65	75	75	80	80
d	M20	M20	M20	M20	M20	M20	M20
E	5	5	5	5	5	6	6
F	18	18	19	20	20	22	22
ØG	400	400	500	500	500	600	600
ØH	19	19	19	19	19	22	22
I	64	64	69	79,5	79,5	85	85
J	18	18	18	20	20	22	22
L	1100	1125	1150	1303	1303	1390	1390
L1	190	190	190	216	216	216	216
M	430	445	480	515	515	589	589
N	375	375	415	450	450	450	450
ØP	505	505	540	620	620	620	620
ØP1	121	121	121	138	138	138	138
R	310	310	340	380	380	380	380
S	149	149	168	190	190	216	216
T	286	311	349	368	419	406	457
V	356	356	406	457	457	508	508
W	19	19	24	24	24	28	28
X	34	34	36	40	40	46	46
Y	225	225	250	280	280	315	315
Z	PG36	PG36	PG42	PG42	PG42	M76X3	M76X3

Installation and maintenance

Correct installation of the motor and of the mechanical components coupled with it is the indispensable condition for correct motor operation and long life.

The motor should be handled with care, particularly to the shaft.

Before coupling the motor with other mechanical components be sure that all parts interested by the coupling itself have been accurately cleaned and eventually treated with the special products.

The motor should be installed in a position that permits correct ventilation of the same: the air flow should therefore not be hindered; check that flatness and axiality between joints is perfect and always connect the ground wire.

Verify that the electrical system and the section of the cables necessary to supply power to the motor are suitable to the consumption values as indicated on the plate ratings.

COEL motors are designed to reduce the maintenance as much as possible; we suggest, anyway, periodical cleaning of the motor (of its shell as well), particularly when the motor operates in especially dusty and dirty environments.

The magnetic gap between mobile anchor and electromagnet must be periodically adjusted: it should never overstep the value of 0,5 mm (we suggest a check every 6 months and, at any rate, not over 500.000 brakings

Anyway, installation, inspection and maintenance of the electric motors should be made only by specialized technical staff (for the definition of technical staff see IEC 364, CEI 64-8, EN 60204-1) only when all electrically powered machine parts have been disconnected.

If you don't take the necessary safety, inspection and maintenance measures could cause damages to persons and things.

All COEL motors are supplied with the relevant use and maintenance instruction manual; for any additional technical information contact COEL MOTORI S.r.l.

La corretta installazione del motore e dei componenti meccanici ad esso accoppiati sono condizione indispensabile per la durata ed il corretto funzionamento del motore.

Il motore deve essere maneggiato con cura con particolare attenzione all'albero di trasmissione.

Prima di accoppiare il motore a componenti di trasmissione bisogna aver cura di pulire accuratamente ogni accoppiamento ed eventualmente trattare le parti interessate con appositi prodotti.

Il motore deve essere installato in una posizione che ne consenta la corretta ventilazione; il flusso d'aria non deve essere ostacolato. controllare inoltre la perfetta assialità tra i giunti e la connessione della messa a terra.

Verificare che il sistema elettrico e la sezione dei cavi di alimentazione siano adeguati ai dati di targa.

I motori autofrenanti COEL sono progettati per ridurre al massimo gli interventi di manutenzione; suggeriamo comunque una pulizia periodica specialmente quando opera in ambienti polverosi o sporchi.

Il traferro del gruppo freno deve essere periodicamente controllato e regolato: non dovrebbe mai superare il valore di mm.0,5 (suggeriamo il controllo ogni 6 mesi o ogni 500.000 frenature)

La verifica e la manutenzione dei motori elettrici devono essere eseguite da personale specializzato (la definizione della specializzazione è prescritta dalle norme IEC364, CEI64-8, EN60204-1) solo quando la tensione viene tolta.

Senza gli accorgimenti di sicurezza, l'ispezione e manutenzione dei motori elettrici possono causare danni a cose e persone.

I motori COEL vengono forniti con manuale di uso e manutenzione; per ulteriori informazioni, si prega di contattarci.

Sales Conditions

The COEL motors are sold under the "General Sales Conditions 010707 rev.0", except in case of special sales contracts.

Please contact COEL for the complete document of standard sales conditions.

I motori COEL sono venduti secondo le "Condizioni generali di vendita 010707 rev.0", tranne che nel caso di particolari contratti di vendita.

Contattare COEL per richiedere la documentazione delle condizioni di vendita standard.



*Since **1976** we generate
and stop the motion*

Coel Motori S.r.l. Via Campania 36-40
20090 Fizzonasco di Pieve Emanuele - Milano - Italy
Ph. +39 0290420039 Fax +39 0290420747
www.coelmotori.it info@coelmotori.it