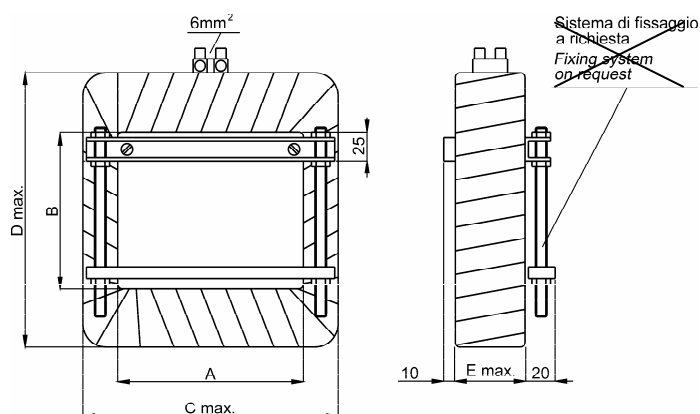
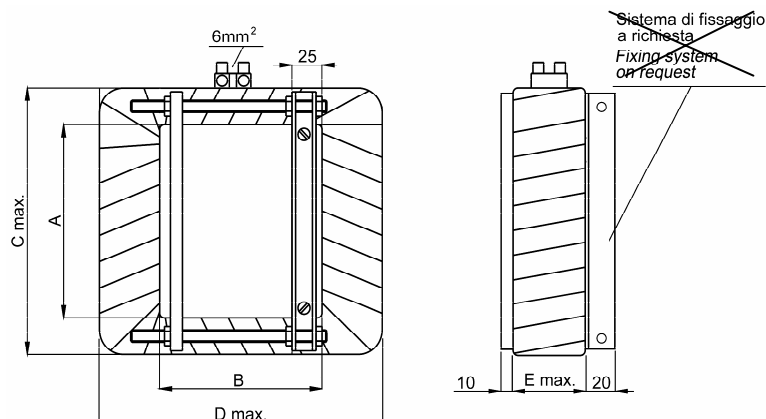


A/TO: MARELLI MOTORI SPA

DATA/DATE: 06/05/16

SCHEMA TECNICA / DATA SHEET

 Trasformatore amperometrico nastrato per uso interno
 Tape insulated C.T. for internal installation

 VERSIONE CON PASS.BARRA ORIZZONTALE
 HORIZONTAL BUS BAR PASSING VERSION

 VERSIONE CON PASS.BARRA VERTICALE
 VERTICAL BUS BAR PASSING VERSION


Cod. TAN0852K0P01O

Cod. TAN0852K0P01V

A mm	B mm	C mm	D mm	E mm	Peso / Weight kg
85	55	140	160	85	5,00

Corrente primaria/secondaria nominale
 Classe di precisione o protezione
 Prestazione nominale
 F.e.m. nominale nel punto di ginocchio
 Resistenza avvolgimento secondario
 Errore di rapporto spire (Classe Px)
 Frequenza di funzionamento
 Tensione di riferimento per l'isolamento
 Tensione di prova
 Corrente termica di breve durata nomin.
 Corrente dinamica nominale
 Temperatura di funzionamento
 Temperatura di magazzino

Rated primary/secondary current
Accuracy class or protection
Rated burden
Rated knee point e.m.f.
Secondary winding resistance
Turns ratio error (Px class)
Operating frequency
Insulation reference voltage
Test voltage
Rated short-time thermal current
Rated dynamic current
Operating temperature
Storage temperature

2000 / 1 A
 cl. PX
 0 VA
 $E_k = 475 V$
 $\leq 12,75 \Omega (@75^\circ C)$
 $\epsilon t \leq \pm 0,25\%$
 50...60 Hz
 0,72 kV
 3 kV x 1' a 50 Hz
 60 x I_n
 2,5 x I_{th}
 -25 + 50° C
 -40 + 80° C

OPZIONI a richiesta (con sovrapprezzo)

Sistema di fissaggio
 Impregnazione con resina

OPTIONAL on request (with extraprice)

Fixing system
 Resin impregnation (non disponibile/not available)