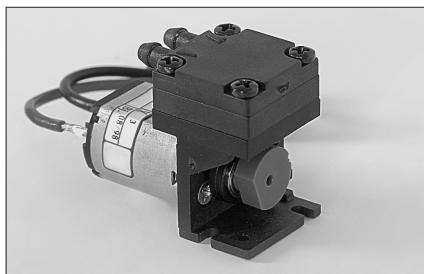


MICRO-MEMBRAN-GASFÖRDERPUMPEN

DATENBLATT D 004



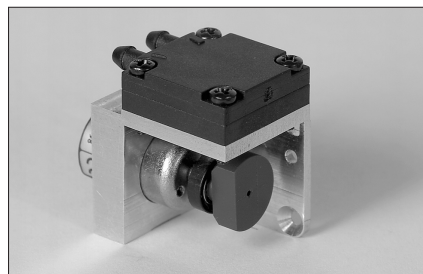
NMP 05 S

Konzept

Die Micro-Membran-Gasförderpumpen von KNF basieren auf einem einfachen Prinzip: Eine elastische, an ihrem Rand geklemmte Membrane wird in ihrem Zentrum durch einen Exzenter auf- und abbewegt. Auf diese Weise wird das Medium über selbsttätige Ventile gefördert.

Die neue Baureihe der KNF-Micro-Pumpen ist erstmals mit der patentierten Strukturmembrane ausgerüstet - das Ergebnis: hohe pneumatische Leistung, lange Lebensdauer und geringe Baugröße. Neue, sehr effiziente Ventil- und Dichtsysteme sowie die Präzisionsverschraubung des Pumpenkopfes sind weitere technische Details.

Für den Pumpenantrieb stehen verschiedene Gleichstrommotoren zur Auswahl, die sich in Wirkungsgrad, Lebensdauer und Preis unterscheiden.



NMP 09 M

Merkmale

Unverfälschtes Fördern

Keine Verunreinigung der Medien dank des ölfreien Betriebs

Wartungsfrei

Geringe Baugröße

dank der Strukturmembrane

Hohe pneumatische Leistung

durch die Strukturmembrane

Geringe Strömungsverluste

durch neues Ventilsystem

Hohe Gasdichtigkeit

dank der geschlossenen Membranoberfläche und speziellem Dichtsystem

Lange Lebensdauer

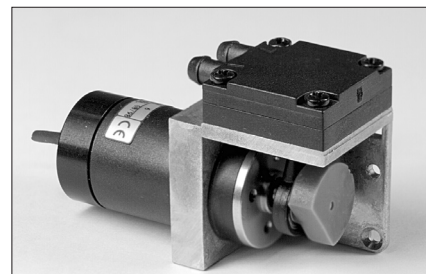
aufgrund der Strukturmembrane

Einbaufertig

In allen Einbaulagen zu betreiben

Für die Version mit bürstenlosem DC-Motor gilt weiter:

- Keine Funkenbildung
- Sicherer Dauerbetrieb
- Besonders lange Lebensdauer



NMP 015 B

Einsatzgebiete

KNF-Micro-Membranpumpen kommen häufig in der Analysen- und der Medizintechnik zum Einsatz.

So als Meßgaspumpen etwa bei der Probenahme von Umgebungsluft an Arbeitsplätzen, bei der Abgas- und Rauchgasanalyse oder eingebaut in Blutdruckmeßgeräte.

Aufgrund ihrer Gleichstromantriebe eignen sich die Micro-Membranpumpen für tragbare und netzunabhängige Geräte.

LEISTUNGSBEREICHE

Typ	Förderleistung (l/min)	Endvakuum (mbar absolut)	atm. Druck	Überdruck (bar)	Gewicht (g)
NMP 05 S (Standard-DC-Motor, 5 V)	0,40	500		0,15	18,0
NMP 05 M (DC-Motor mit eisenlosem Rotor, 6 V)	0,40	500		0,15	19,5
NMP 05 L (DC-Motor mit eisenlosem Rotor, longlife)	0,45	500		0,25	27,0
NMP 05 B (Bürstenloser DC-Motor)	0,30	500		0,4	22,0
NMP 09 S (Standard-DC-Motor)	0,75	550		0,15	19,5
NMP 09 M (DC-Motor mit eisenlosem Rotor)	0,85	500		0,15	22,5
NMP 09 L (DC-Motor mit eisenlosem Rotor, longlife)	0,85	500		0,25	29,5
NMP 09 B (Bürstenloser DC-Motor)	0,75	500		0,65	24,5
NMP 015 S (Standard-DC-Motor)	1,4	400		0,9	44,0
NMP 015 M (DC-Motor mit eisenlosem Rotor)	1,6	400		0,9	65,0
NMP 015 L (DC-Motor mit eisenlosem Rotor, longlife)	1,4	400		0,9	47,0
NMP 015 B (Bürstenloser DC-Motor)	1,3	400		0,9	55,0

Weitere Angaben zu den Antrieben finden Sie auf der Innenseite dieses Datenblattes

NMP 05 S NMP 05 M

NMP 05 L NMP 05 B

LEISTUNGSBEREICHE

Typ und Bestell-Nr. ²⁾	Gleichstrommotor (V)	Förderleistung bei atm. Druck (l/min) ¹⁾	Zul. Dauerbetriebsdruck (mbar)	Endvakuum (mbar abs.)
NMP 05 S	3	0,25	±150	600
NMP 05 S	5	0,4	±150	500
NMP 05 M *	6	0,3	±150	500
NMP 05 M *	2,5	0,4	±150	550

¹⁾ Liter im Normzustand

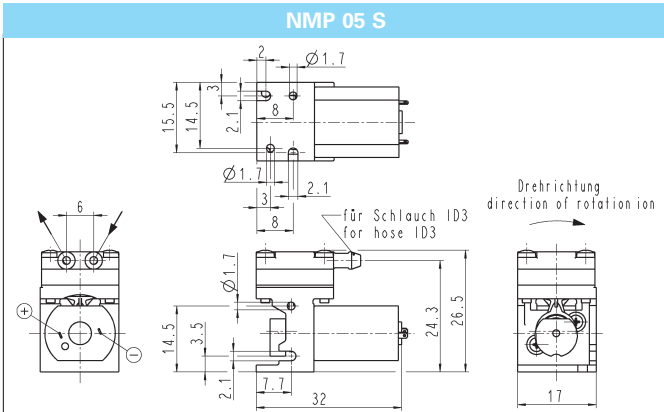
²⁾ Entspricht der EMV Richtlinie 2004/108/EG.

²⁾ „DIE ANTRIEBSVARIANTEN“ (Gleichstrommotor-Ausführung) und „TYPEN-BEZEICHNUNG FÜR DIE EINFACHE BESTELLUNG“, siehe nächste Seite.

MATERIALAUSFÜHRUNG

Pumpenkopf	Membrane	Ventile
PPS	EPDM	EPDM

Maße ³⁾ (mm)



LEISTUNGSBEREICHE

Typ und Bestell-Nr. ²⁾	Gleichstrommotor (V)	Förderleistung bei atm. Druck (l/min) ¹⁾	Zul. Dauerbetriebsdruck (mbar)	Endvakuum (mbar abs.)
NMP 05 L *	6	0,45	±250	500

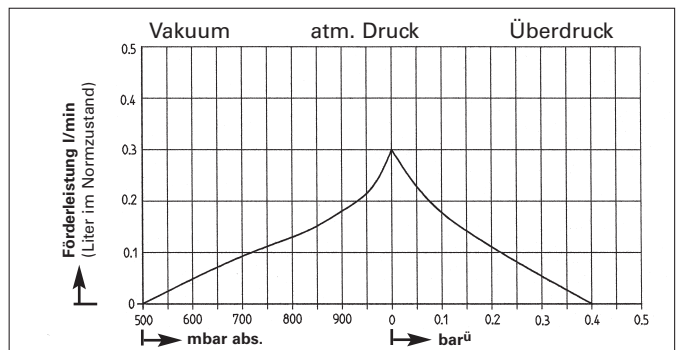
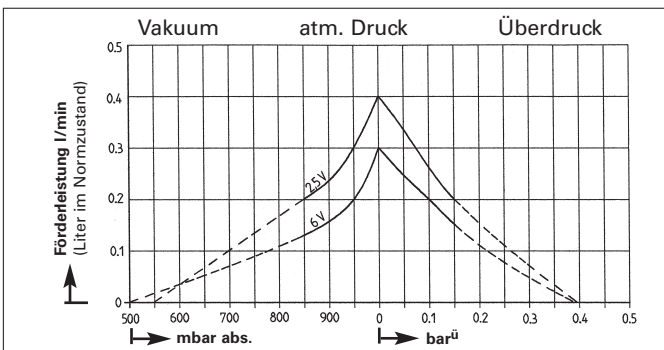
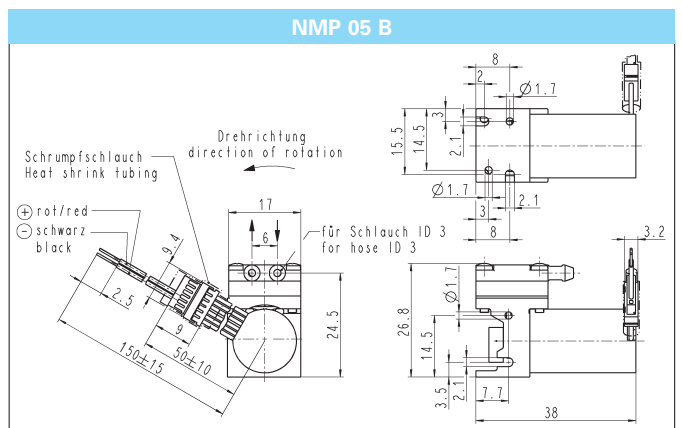
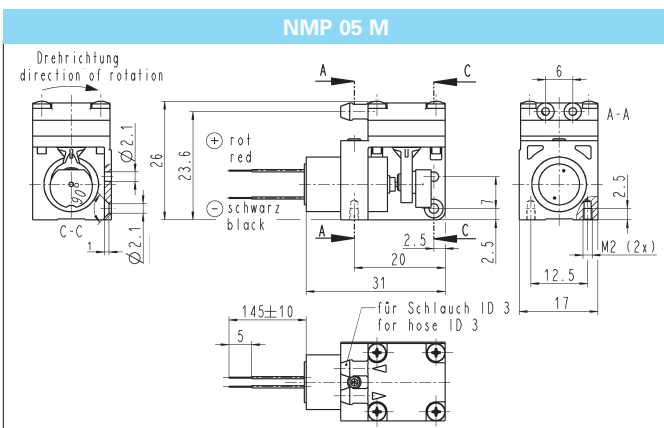
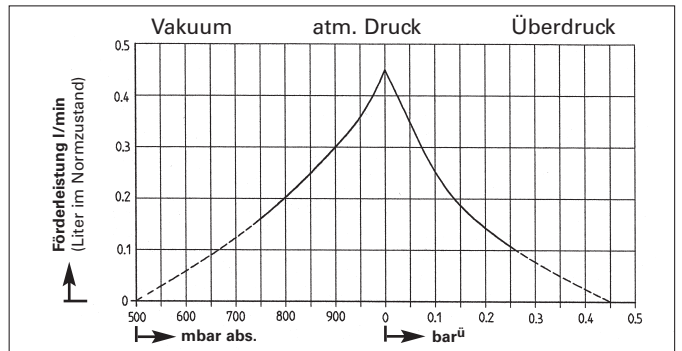
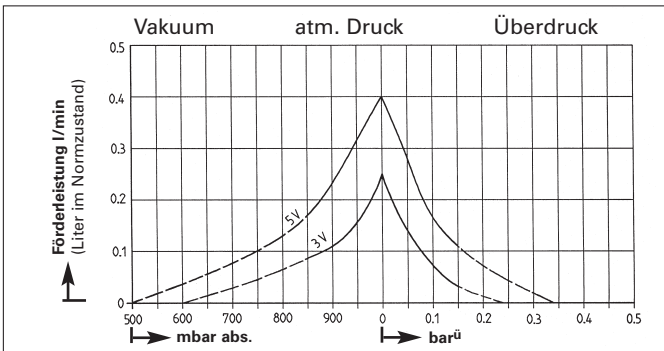
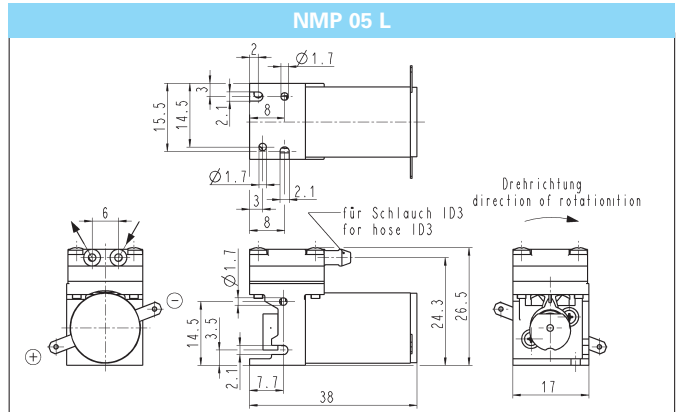
LEISTUNGSBEREICHE (Version mit bürstenlosem Gleichstrommotor)

Typ und Bestell-Nr. ²⁾	Gleichstrommotor (V)	Förderleistung bei atm. Druck (l/min) ¹⁾	Enddruck (mbar)	Endvakuum (mbar abs.)
NMP 05 B *	6	0,3	400	500

Achtung! Falsche Polung führt zur Zerstörung der Elektronik!

MATERIALAUSFÜHRUNG

Pumpenkopf	Membrane	Ventile
PPS	EPDM	EPDM



NMP 015 S

NMP 015 M

LEISTUNGSBEREICHE

Typ und Bestell-Nr. 2)	Gleichstrommotor (V)	Förderleistung bei atm. Druck (l/min) 1)	Zul. Dauerbetriebsdruck (mbar)	Endvakuum (mbar abs.)	Enddruck (bar ^ü)
NMP 015 S	3,5	1,4	±200	400	0,9
NMP 015 S *	6	1,4	±200	400	0,9
NMP 015 M *	6	1,5	±200	400	0,9
NMP 015 M *	12	1,6	±200	400	0,9

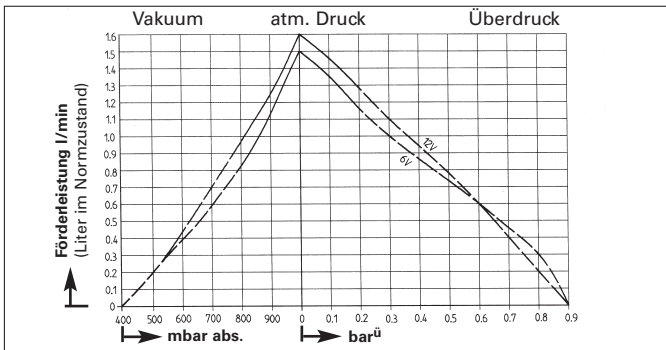
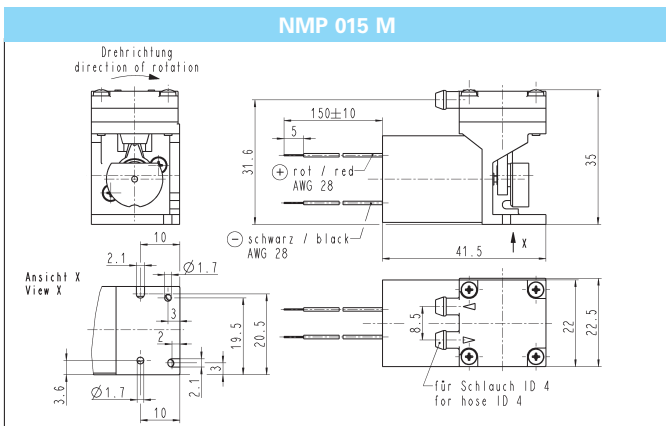
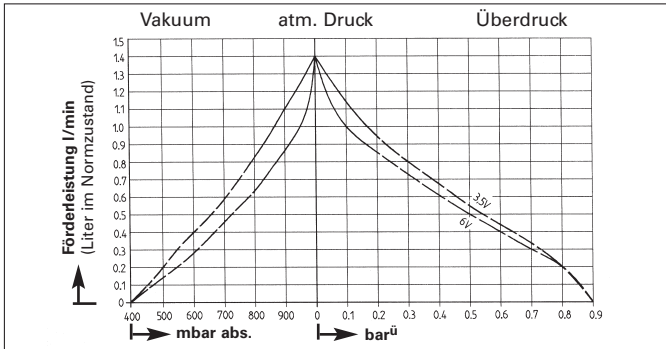
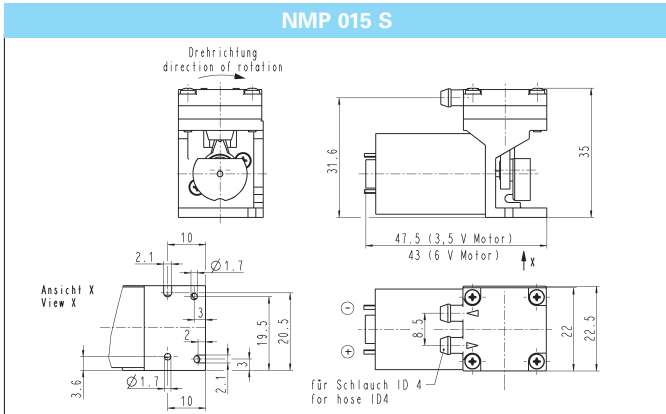
1) Liter im Normzustand

*) Entspricht der EMV Richtlinie 2004/108/EG.

2) Siehe auch Text „DIE ANTRIEBSVARIANTEN“ (Gleichstrommotor-Ausführung) und „TYPEN-BEZEICHNUNG FÜR DIE EINFACHE BESTELLUNG“

MATERIALAUSFÜHRUNG

Pumpenkopf	Membrane	Ventile
PPS	EPDM	EPDM



NMP 015 L

NMP 015 B

LEISTUNGSBEREICHE

Typ und Bestell-Nr. 2)	Gleichstrommotor (V)	Förderleistung bei atm. Druck (l/min) 1)	Zul. Dauerbetriebsdruck (mbar)	Endvakuum (mbar abs.)	Enddruck (bar ^ü)
NMP 015 L *	3,5	1,3	±250	400	0,9
NMP 015 L *	6	1,4	±250	400	0,9

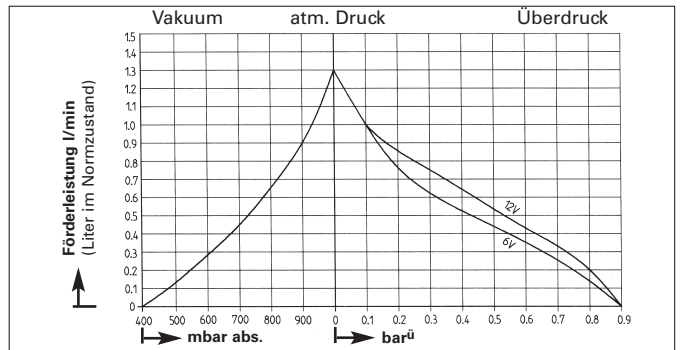
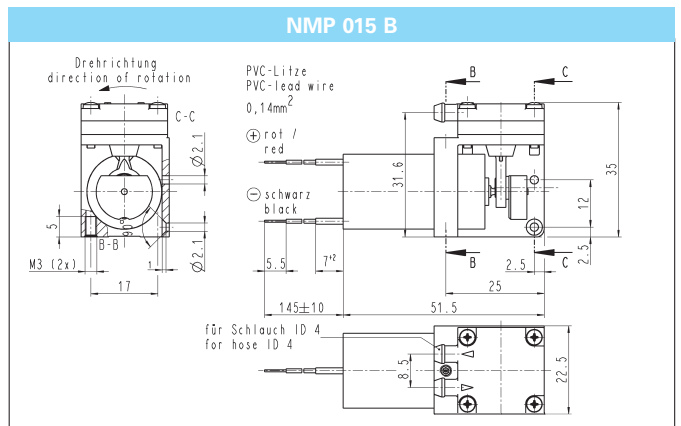
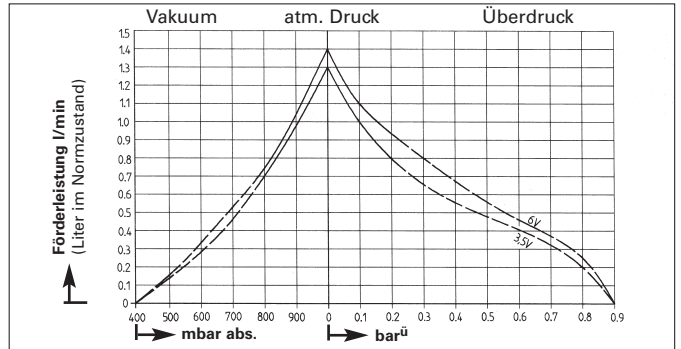
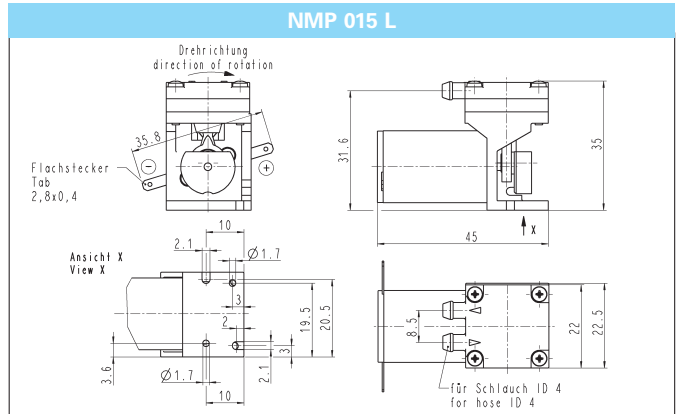
LEISTUNGSBEREICHE (Version mit bürstenlosem Gleichstrommotor)

Typ und Bestell-Nr. 2)	Gleichstrommotor (V)	Förderleistung bei atm. Druck (l/min)*	Endvakuum (mbar abs.)	Enddruck (bar ^ü)
NMP 015 B	6	1,3	400	0,9
NMP 015 B	12	1,3	400	0,9

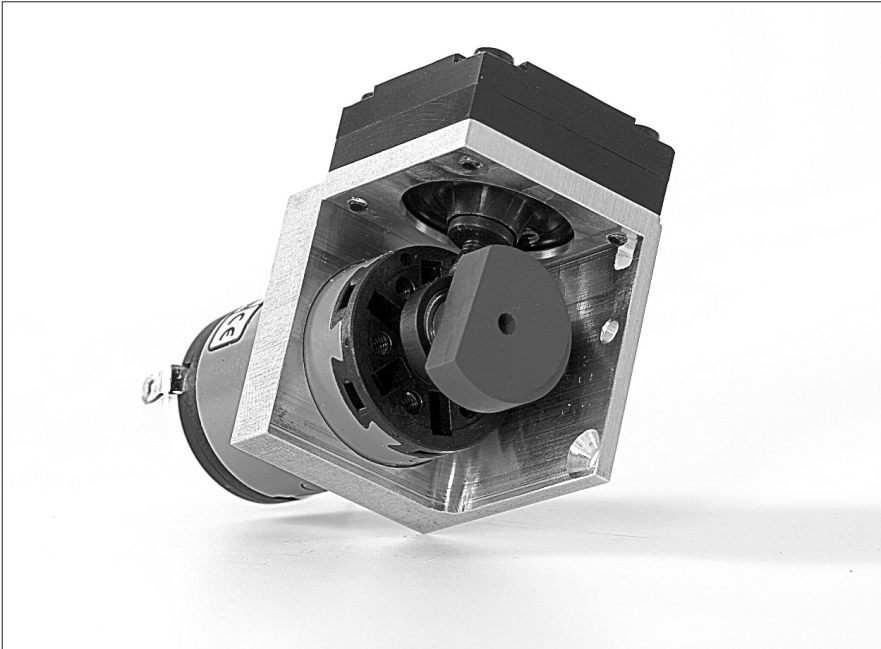
Achtung! Falsche Polung führt zur Zerstörung der Elektronik!

MATERIALAUSFÜHRUNG

Pumpenkopf	Membrane	Ventile
PPS	EPDM	EPDM



MICRO-MEMBRAN-GASFÖRDERPUMPEN MIT DER KLEINSTEN STRUKTURMEMBRANE DER WELT!



TECHNISCHE HINWEISE

Max. zulässige Gas- und Umgebungstemperatur: zwischen +5°C und +40°C.

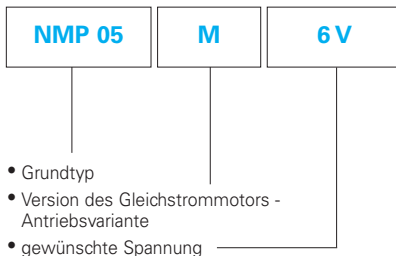
Motoren mit anderen Spannungen auf Anfrage.

Hinweise zu Funktion und Installation: siehe Rückseite

TYPEN-BEZEICHNUNG FÜR DIE EINFACHE BESTELLUNG

Die Typenbezeichnung ist identisch mit der Bestellnummer. Sie setzt sich folgendermaßen zusammen:

zum Beispiel



DIE ANTRIEBSVARIANTEN

Die Micro-Membranpumpen sind in vier unterschiedlichen Antriebsmotoren erhältlich:

S - Standard

Die Pumpe ist mit einem Standard-DC-Motor ausgestattet.

M - DC-Motor mit eisenlosem Rotor

Die Pumpe ist mit einem DC-Motor mit eisenlosem Rotor ausgestattet. Er bietet einen höheren Wirkungsgrad als in der S-Variante und eignet sich zudem für höhere Betriebsanforderungen.

L - DC-Motor mit eisenlosem Rotor

Die Pumpe ist mit einem DC-Motor ausgestattet, der auf der gleichen Technik wie die M-Variante basiert, aber nochmals robuster ist und eine höhere Lebensdauer aufweist. Dieser Antrieb eignet sich für höhere Betriebsdrücke.

B - Bürstenloser DC-Motor

Die Pumpe ist mit einem bürstenlosen, elektronisch kommutierten DC-Motor ausgestattet (Elektronik im Motor integriert). Der Motor läuft vibrations- und funkenfrei, nahezu geräuschlos und zeichnet sich durch eine hohe Dynamik und besonders hohe Lebensdauer aus. Über den gesamten Druckbereich läßt sich diese Pumpenausführung im Dauerbetrieb einsetzen.

Innerhalb unseres umfangreichen Programmes finden Sie sicher den Pumpentyp für Ihre individuelle Anwendung.

KNF ist Ihr kompetenter Partner für die Vakuum- und Kompressortechnik. Gerade bei individuellen Problemstellungen. Rufen Sie uns an und sprechen Sie mit Ihrem Vertriebsingenieur.

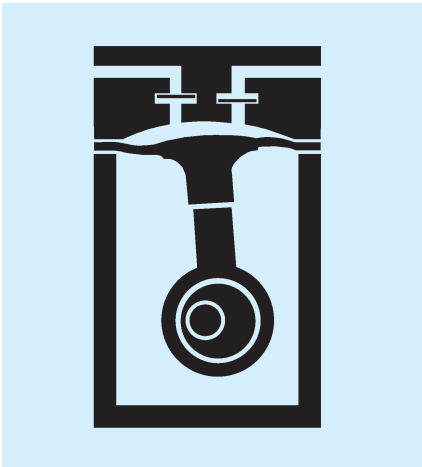
Die Pumpenvariante **M**, **L** und **B** entsprechen der EMV-Richtlinie **2004/108/EG** (außer NMP 015 B).

HINWEISE ZU FUNKTION UND INSTALLATION

FUNKTION VON KNF-MICRO-MEMBRAN- GASFÖRDERPUMPEN

Eine elastische Membrane wird durch einen Exzenter auf- und abbewegt (siehe Abbildung). Im Abwärtshub saugt sie das zu fördernde Gas oder die Luft über das Einlaßventil an. Im Aufwärtshub drückt die Membrane das Medium über das Auslaßventil aus dem Kopf hinaus. Der Förderraum ist vom Pumpenantrieb durch die Membrane hermetisch getrennt. Die Pumpen fördern, evakuieren und verdichten völlig ölfrei.

Membranpumpe



INSTALLATIONS- UND BETRIEBSHINWEISE

- Anwendungsbereich: Fördern von Luft und Gasen mit einer Temperatur von +5°C ... +40°C
- Bitte die Verträglichkeit der Materialien von Pumpenkopf, Membrane und Ventilen gegenüber dem Medium prüfen.
- Für die Förderung von aggressiven Gasen und Dämpfen stehen geeignete Pumpen aus dem KNF-Produktprogramm zur Verfügung - bitte sprechen
- Zulässige Umgebungstemperatur: +5°C ... +40°C
- Die Pumpen sind nicht für explosionsgefährdete Umgebungen geeignet; für diesen Einsatz stehen Pumpen aus dem KNF-Produktprogramm zur Verfügung - bitte sprechen Sie uns an
- Die Pumpen sind nicht ausgelegt für das Anlaufen gegen Druck oder Vakuum: beim Einschalten muß in den Leitungen der normale atmosphärische Druck herrschen. Pumpen, die gegen Druck oder Vakuum anlaufen können, auf Anfrage
- Drosselung oder Regulierung der Luftmenge sollte nur in der saugseitigen Leitung erfolgen, um ein Überschreiten des maximal zulässigen Pumpen-Betriebsdruckes zu vermeiden
- Für die Version mit bürstenlosem DC-Motor gilt weiter:
Achtung! Falsche Polung führt zur Zerstörung der Elektronik!

- Die an die Pumpe anzuschließenden Komponenten müssen auf die pneumatischen Daten der Pumpe ausgelegt sein
- Damit sich kein Kondensat im Pumpenkopf sammelt, die Pumpe an die höchste Stelle im System montieren.

Haben Sie weitere Fragen? Es stehen Ihnen gerne unsere Vertriebsingenieure zur Verfügung (Telefonnummer, siehe unten).

KNF Neuberger GmbH Membranpumpen + Systeme

Alter Weg 3
D 79112 Freiburg
Tel. 07664/5909-0
Fax 07664/5909-99
E-mail: info@knf.de
www.knf.de