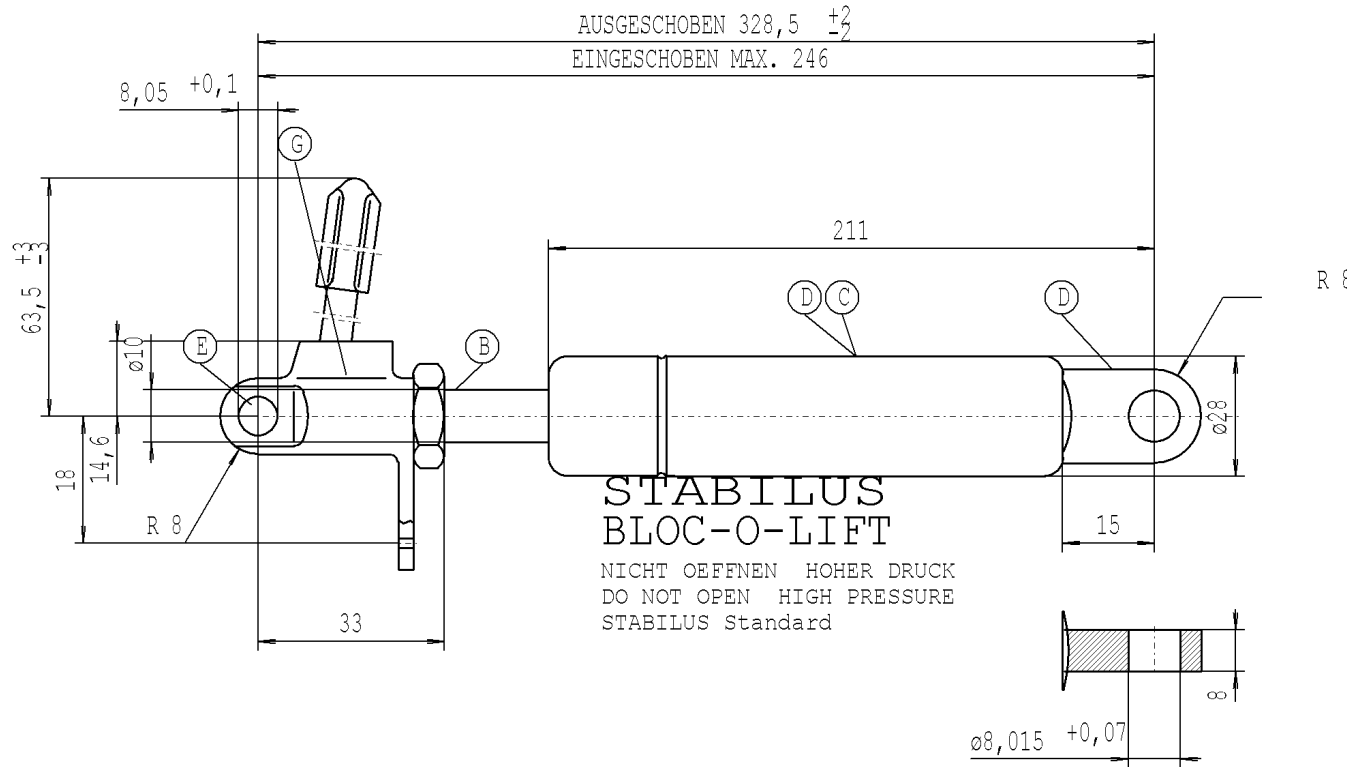
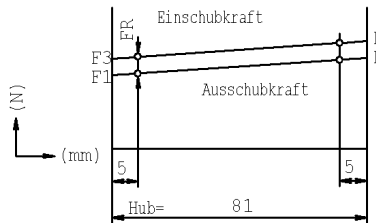


Fuer diese Zeichnung behalten wir uns alle Rechte vor, auch fuer den Fall der Patenterteilung oder Gebrauchsmustereintragung. Vervielfaeltigung, Weitergabe an Dritte und sonstige Verwertungen sind ohne unsere Einwilligung unzulassig. Die Zeichnung verbleibt unser Eigentum

Bestimmt fuer internen Gebrauch und Kunde



- Gerät darf nicht mechanisch bearbeitet werden.
- Aufdruck darf nicht entfernt werden.
- Ein- und Ausschubkraefte gemessen nach STAB-Spec. 10009033
- Pruefung der Feder mit Kolbenstange nach unten
- Kolbenstange vor Verschmutzung, Farbe und Beschädigung schuetzen
- Entsorgung nach STAB-Spec.10009375
- Zeichnung nicht massgetreu
- Blockierkraefte bei +20° C auf Zug 6500 N auf Druck 3000 N
- Ventilausloesekraft nach STAB-Spec. 10005233
- Einbauvorschrift. n. STAB-Spec. 10005593 beachten
- Loesen der Blockierung: Ausloesehebel betaetigen
- Blockierung: Ausloesehebel vollstaendig freigeben
- Einsatzmoeglichkeit von -30°C bis +80°C
- Einbaulage beliebig



- B Nislide schwarz
- C Aufdruck weiss
- D schwarz lackiert
- E 11±0,2 mm dick im Bereich der Bohrung
- G Anzugsmoment: 7,5 Nm

nicht registrierte Kopie  
Ausdruck unterliegt nicht dem Aenderungsdienst

$FR_{max} = F3 - F1$

$X = F2 / F1 = 1,25$   
Duese  $\varnothing 1,2$

Kräfte (statisch gemessen)

F1 (N)	F4 max (N)	FR max (N)
Ausschubkraft 600 ± 40	Einschubkraft 910	Reibung 80

AENDERUNG	NEU	SERIE	UMST.	AUSLOESUNG
	ALT	VERSUCH	-	-
MIT.NR.	520266		521065	
NAME	07.05.02 SCHNASS		13.6.02 SCHÄFER	
NR.	1		2	

STABILUS

Aenderungen die dem techn. Fortschritt dienen vorbehalten.

ERSTELLT		GEPRUEFT	
DATUM	22.04.2002	NAME	U. Knops

Dokument Nr.: 10019423

MASSE OHNE TOLERANZANGABE

BLOC-O-LIFT

+/-1

06 21 1024 20 081

2416RO