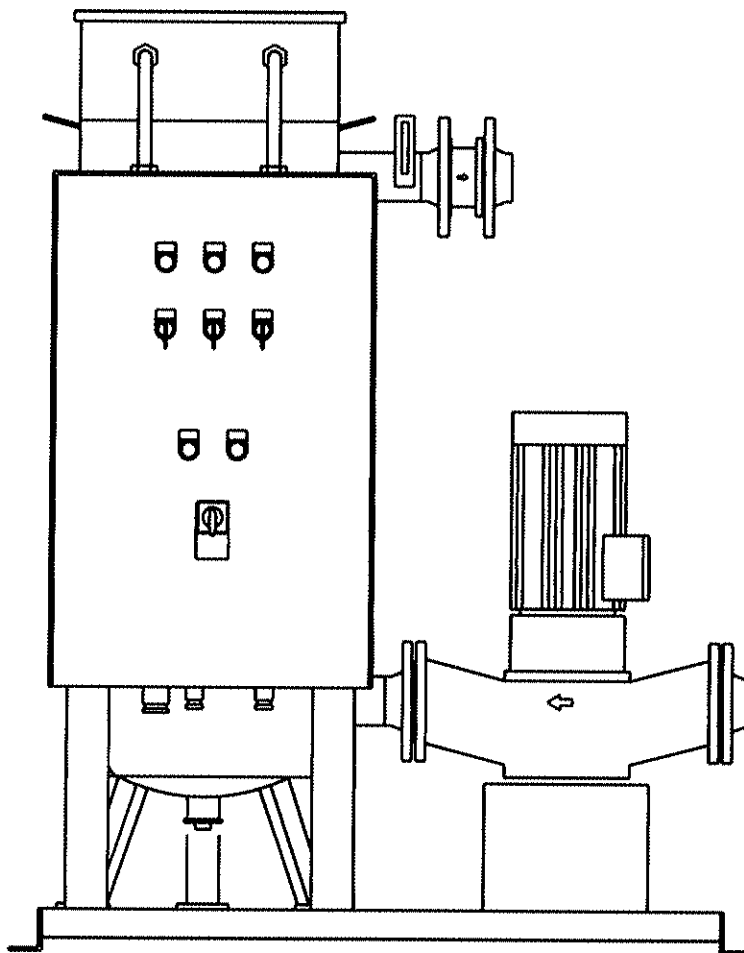


Wasservorwärmaggregat Water Preheating Unit

Type KVES



ähnliches Bild / Similar picture



Material-Nr.11.60005-0406

ELWA-Nr.42507

© ELWA Elektrowärme München A.Hilpoltsteiner GmbH & Co KG		
Landsberger Str. 367-369 D-80687 München	P.O.Box 210466 D-80674 München	Tel: +49-89-546779-0 Fax: +49-89-546779-10 E-mail: support@elwa.com

Anhang / Appendix

Anhang / Appendix 1:	Maßblatt / <i>Dimensioned drawing</i>
Anhang / Appendix 2:	Schaltplan Elektro-Heizeinsatz / <i>Circuit diagram heating battery</i>
Anhang / Appendix 3:	Schaltplan Schaltschrank / <i>Circuit diagram control cabinet</i>
Anhang / Appendix 4:	Herstellereklärung / <i>Manufacturer Declaration</i> Konformitätserklärung / <i>Declaration of Conformity</i>
Anhang / Appendix 5:	Transport – Lagerung / <i>Transporting – storage</i>
Anhang / Appendix 6:	GRUNDFOS Pumpe / <i>Pump</i> Type: TP 50-250/2; 3 x 380-480V/ 60 Hz; 2,2 kW
Anhang / Appendix 7:	JUMO Temperaturbegrenzer / <i>Temperature limiter</i> Type: ATHF-SE-70/U; 60-140°C
Anhang / Appendix 8:	GESTRA Rückschlagklappe / <i>Non-return valve</i> Type: RK41 EPDM DISCO DN50
Anhang / Appendix 9:	SYR Sicherheitsventil / <i>Safety valve</i> Type 2115 ¾ x 1"
Anhang / Appendix 10:	STÖRK Temperatur-Regler / <i>Temperature controller</i> Type: EU64 PT100; Ø 63mm