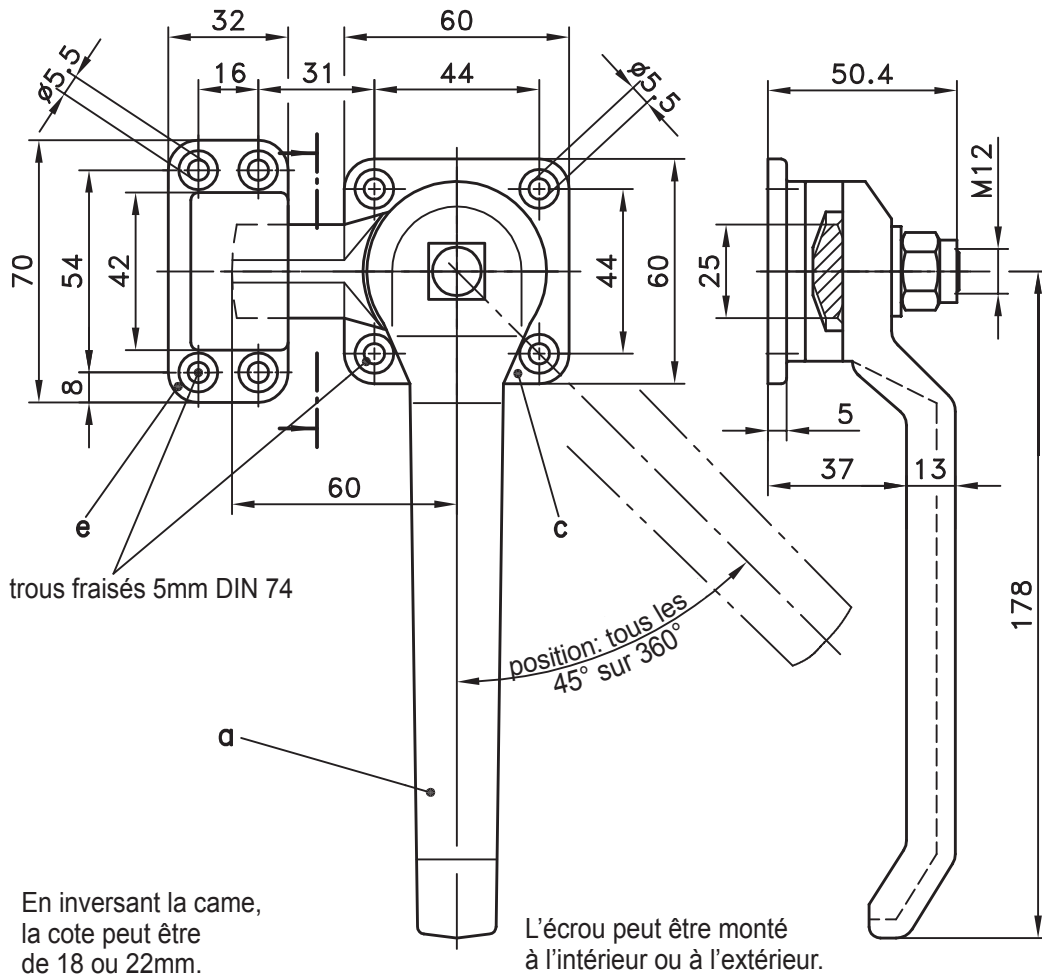


Fermeture à levier en fonte

pour montage extérieur

6-270

RoHS
WEEE



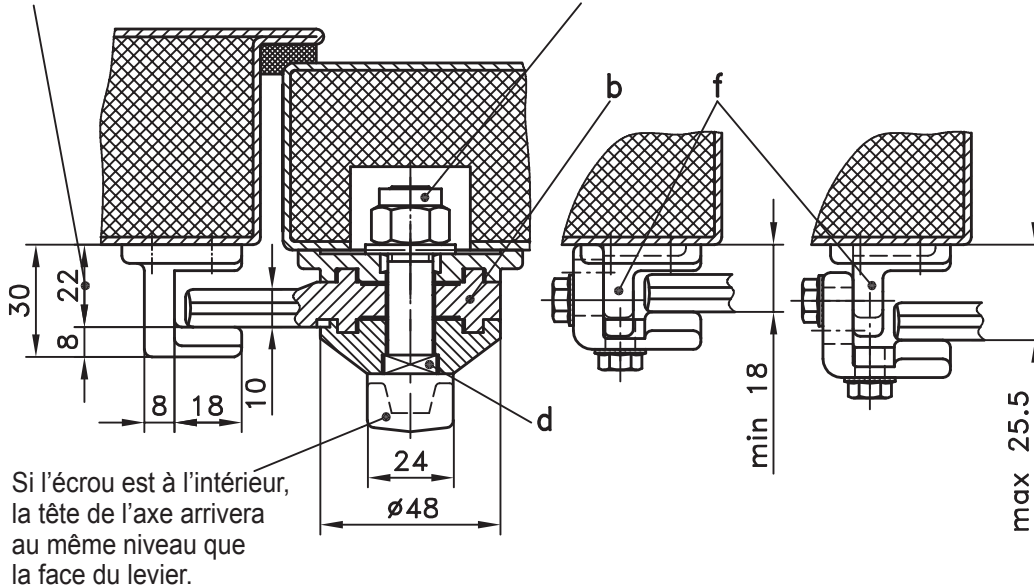
Fermeture à levier de fabrication lourde pour portes lourdes.

- Pour montage à D et à G.
- Came positionnable tous les 45°.

Matière:

- a), b), c), e) et f)
- **Levier, came, support et gâche:** fonte, zinguée
- d)
- **Axe:** acier, zingué

En inversant la came, la cote peut être de 18 ou 22mm.



	Référence
a) à d) Fermeture à levier, complète.	87-7-3501
e) Gâche	87-7-3502
f) Gâche, réglable	87-7-3503