



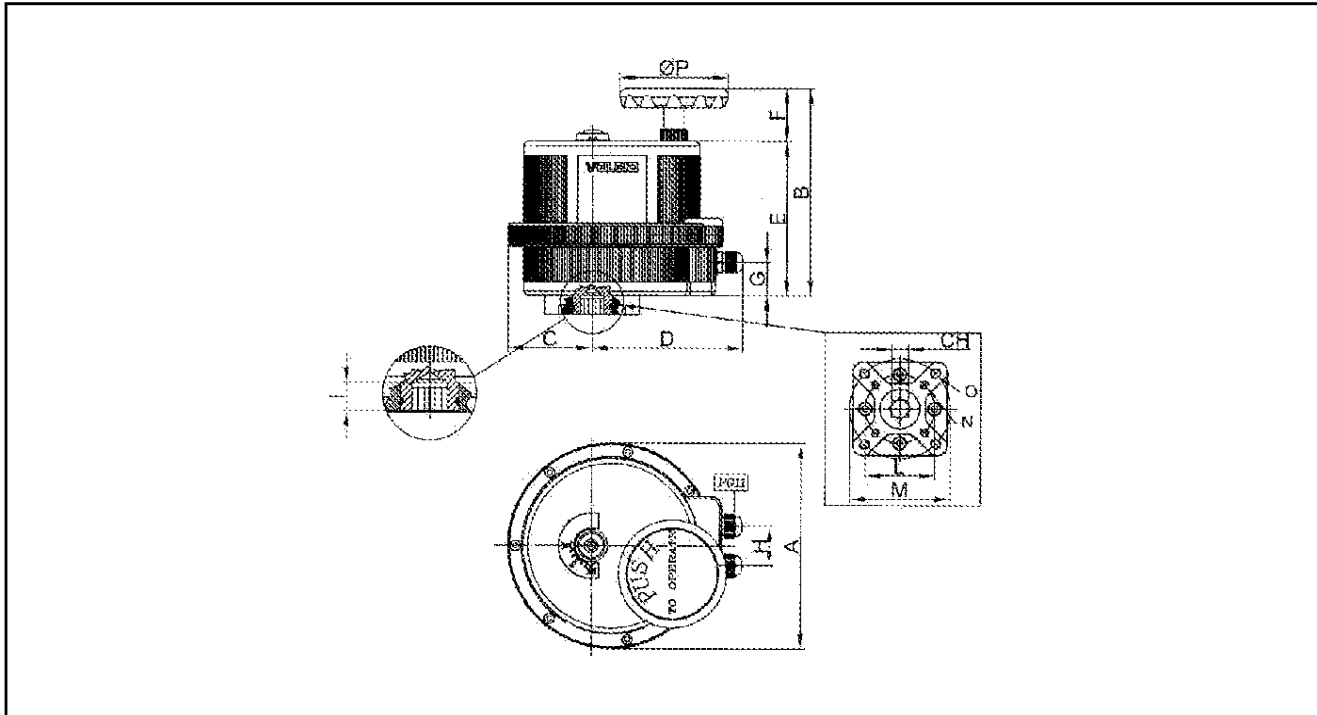
## Elektroantrieb

### Serie VB030, VB060, VB110, VB190, VB270 und VB350



Bauart	Elektrotriebmotor mit zusätzlicher Handbetätigung, einphasig, Antriebsheizung und Drehmomentüberwachung, Stellbereich 90°
Werkstoffe	Gehäuse Polymer PA6, Antriebswelle Stahl vernickelt
Einbaulage	beliebig, ausgenommen nach unten hängend
Temperaturbereich	-20...+55°C
Elektrische Daten:	
Spannungsart	Wechsel- und Gleichspannung
Elektrischer Anschluss	über Kabeingangsverschraubung PG11 (im Lieferumfang enthalten)
Endlagenabschaltung	über eingebaute Endlagenschalter
Einschaltdauer	siehe Tabelle "Elektrische Daten", jedoch max. 100 Schaltungen pro Tag
Schutzart	IP67 nach EN 60529 bei ordnungsgemäß montiertem Kabeingang (Schutz gegen Staubeintritt und Eintauchen in Wasser)
Sonderausführung	Akkupack für Sicherheitsstellung (außer bei 12VDC), Stellbereich 180° - 270°, Stellungsregler, Stellungsrückmeldung Potentiometer
Eigenschaften:	
Drehmomentbegrenzung	Standardmäßig ist eine elektronische Drehmomentbegrenzung eingebaut. Diese schützt Armatur und Antrieb vor Überlastschäden. Bei Überlast bleibt der Antrieb stehen. Diese Funktion wird durch eine Leuchtdiode im Gehäuse visualisiert (zur Visualisierung muss der Deckel abgenommen werden).
Antriebsheizung	Der Antrieb wird mit fix eingebauter Heizung geliefert, welche bei angelegter externer Spannungsversorgung und bei Unterschreitung einer Temperatur im Gehäuseinneren von +25°C aktiv wird.
Antriebsspannung	Die Antriebe können ohne Änderung der Laufzeit und des Drehmomentes teilweise für Gleich- oder Wechselspannung eingesetzt werden.

## Abmessungen

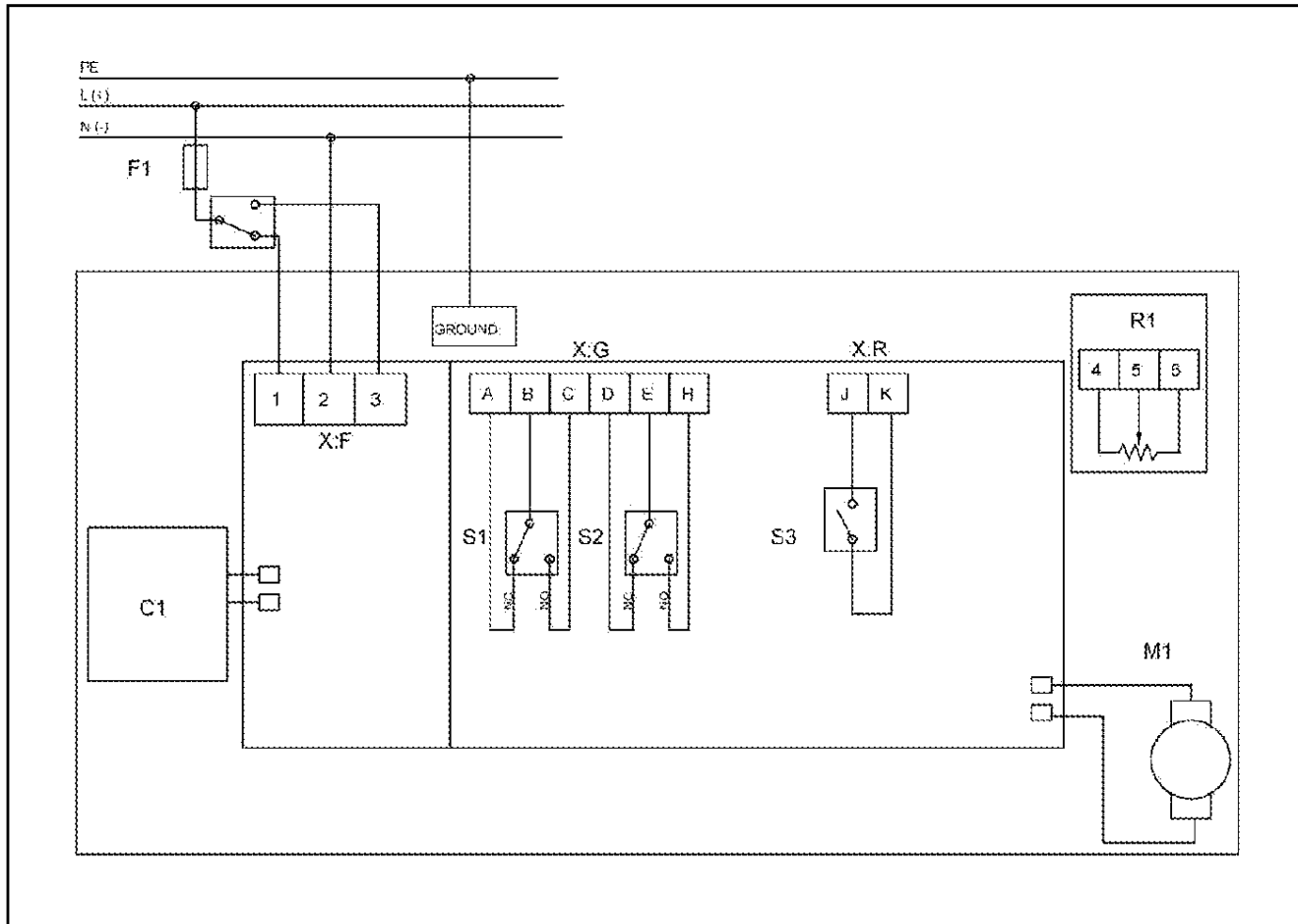


A	B	C	D	E	F	G	H	I	L	M	N	O	P	CH	Flansch ISO 5211	Typ
157	188	60,5	129,5	146	42	33	36	12	36	50	M5x12	M6x14	65	11	F03/F05	VB030
185	215	67,5	146,5	173	42	51	36	16	50	70	M6x15	M8x17	65	14	F05/F07	VB060
211	232,1	84	153	178	54,1	54	40	19	70	102	M8x20	M10x20	110	17	F07/F10	VB110
211	232,1	84	153	178	54,1	54	40	19	70	102	M8x20	M10x20	110	17	F07/F10	VB190
222	233,5	77	170	182	51,5	54	40	24	70	102	M8x20	M10x20	110	22	F07/F10	VB270
222	233,5	77	170	182	51,5	54	40	24	70	102	M8x20	M10x20	110	22	F07/F10	VB350

## Elektrische Daten

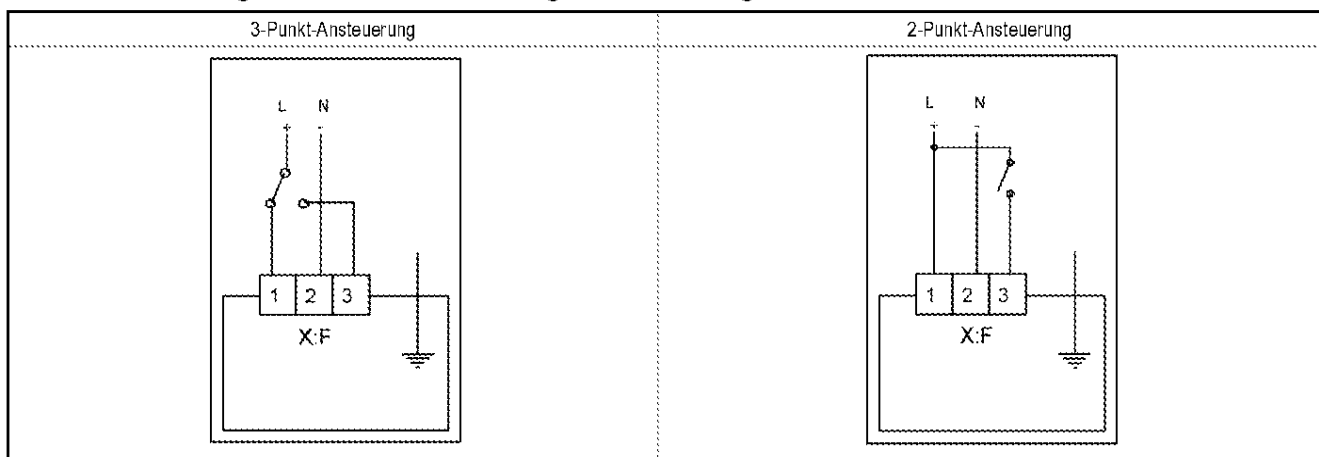
Typ	Spannung	Stromaufnahme [A]	Nennmoment [Nm]	Einschaltdauer [S3]	Gewicht [kg]	Stellzeit [Sek.]
VB30-L-12	12V/50-60Hz/12VDC	AC 2,2 / DC 1,8	30	50%	2,3	8
VB30-L	24V/50-60Hz/24VDC	AC 1 / DC 0,7	30	75%	2,3	8
VB30-H	100-240V/50-60Hz	0,4-0,2	30	75%	2,3	8
VB060-L-12	12V/50-60Hz/12VDC	AC 3,8 / DC 2,85	60	50%	3,3	9
VB060-L	24V/50-60Hz/24VDC	AC 1,8 / DC 1,2	60	75%	3,3	9
VB60-H	100-240V/50-60Hz	0,6-0,3	60	75%	3,3	9
VB110-L-12	12V/50-60Hz/12VDC	AC 2,2 / DC 1,8	110	50%	4,9	27
VB110-L	24V/50-60Hz/24VDC	AC 1 / DC 0,7	110	75%	4,9	27
VB110-H	100-240V/50-60Hz	0,4-0,2	110	75%	4,9	27
VB190-L-12	12V/50-60Hz/12VDC	AC 3,8 / DC 2,85	190	50%	4,9	27
VB190-L	24V/50-60Hz/24VDC	AC 1,8 / DC 1,2	190	75%	4,9	27
VB190-H	100-240V/50-60Hz	0,6-0,3	190	75%	4,9	27
VB270-L-12	12V/50-60Hz/12VDC	AC 3,8 / DC 2,85	270	50%	6,0	50
VB270-L	24V/50-60Hz/24VDC	AC 1,8 / DC 1,2	270	75%	6,0	50
VB270-H	100-240V/50-60Hz	0,6-0,3	270	75%	6,0	50
VB350-L-12	12V/50-60Hz/12VDC	AC 4,75 / DC 3,65	350	50%	6,0	50
VB350-L	24V/50-60Hz/24VDC	AC 1,895 / DC 1,65	350	75%	6,0	50
VB350-H	100-240V/50-60Hz	0,75-0,4	350	75%	6,0	50

### Elektrischer Anschluss



Position	Beschreibung	Hinweis
C1	Akkupack für Sicherheitsstellung	optional erhältlich
R1	Potentiometer 5 kΩ/1W	optional erhältlich
S1	Endlagenrückmeldungen ZU	Standard max. 2A/250VAC-2A/30VDC
S2	Endlagenrückmeldungen AUF	Standard max. 2A/250VAC-2A/30VDC
S3	Störmeldung	Standard max. 1A/120VAC-2A/24VDC
X.F.1	Anschlussklemme	Antrieb ZU
X.F.2	Anschlussklemme	
X.F.3	Anschlussklemme	Antrieb AUF

### 2-Punkt-Ansteuerung oder 3-Punkt-Ansteuerung durch Änderung des elektrischen Anschlusses



Abbildungen unverbindlich  
Konstruktions-, Maß- und Werkstoffänderungen vorbehalten