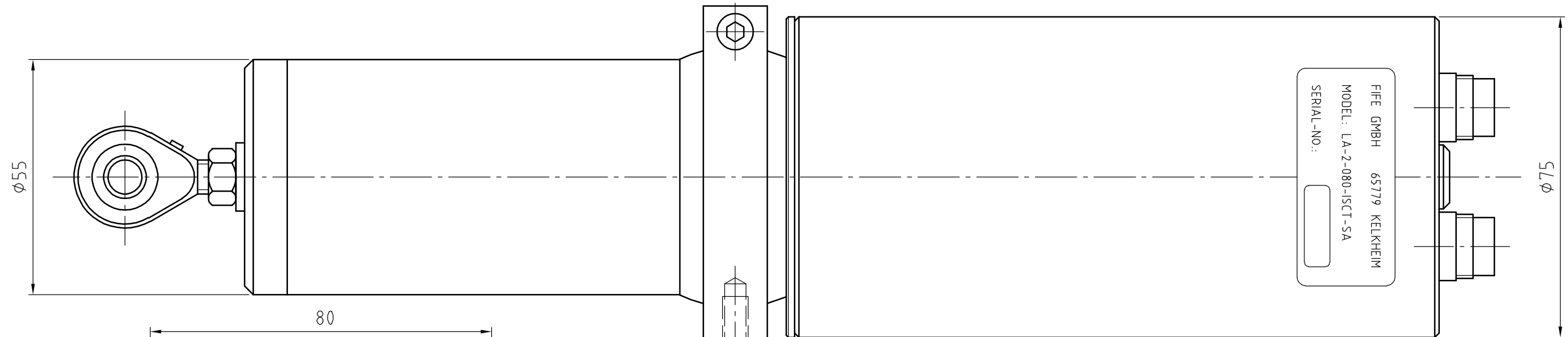
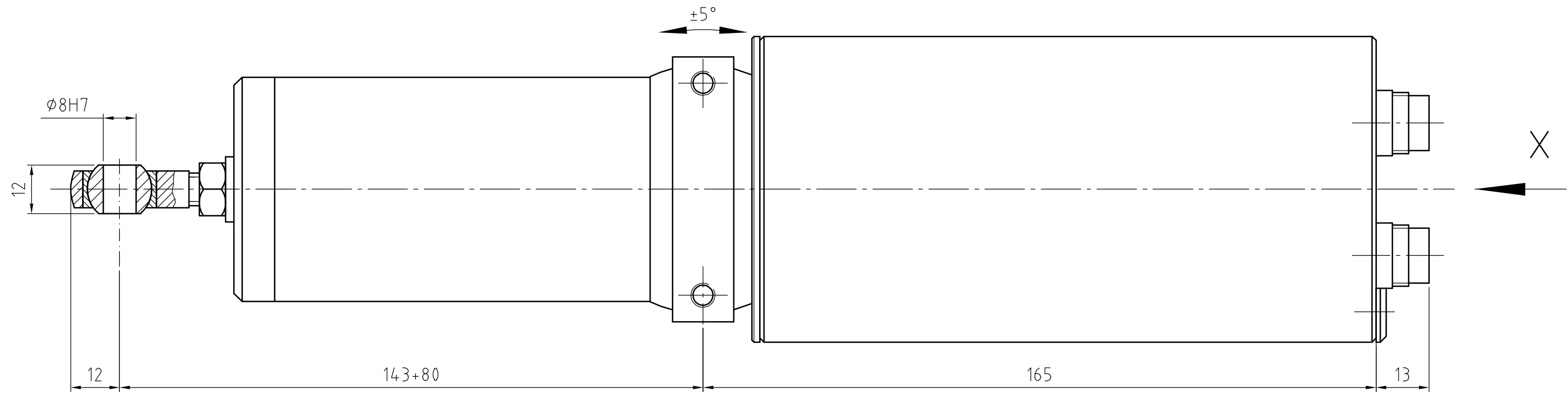
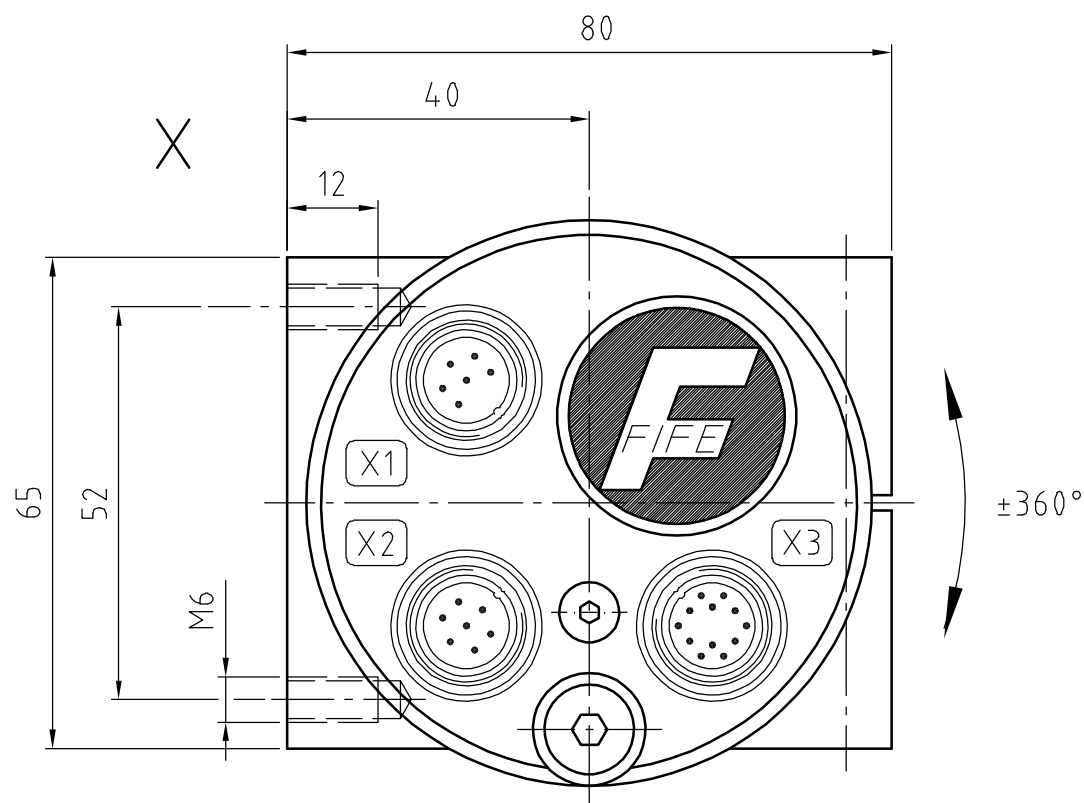


Achtung! Kopie  
nicht maßstäblich!





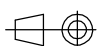
LA 2-80-ISCT-SA : 560088-080

LA 2-80-ISCT : 560088-081



Anschlüsse:	Zeichnung:	Hub=80mm v=25mm/s F=190N
X1: Motorkabel X2: Stroke - Alarm X3: Zentriergeber ISCT-03	3-520 628 3-562 365 3-531 727	

Zul. Abweichung nach DIN ISO 2768 T1-m- DIN ISO 2768 T2-K- Oberflächen nach DIN ISO 1302	  FIFE-TIDLAND GmbH	Benennung <b>Maßblatt Linearantrieb</b> LA-2-80-ISCT-SA
--	--	---

Referenz-Zeichnung 560088	Gewicht -	Format A3	Maßstab 1:1	Maßeinheit mm	Key	Teilenummer	Zeichnungs-Nr. 559882	Index 005
CAD-System AutoCAD 2004		Bearb. 20.08.1993	O. Heinz	005	004	konvertiert	05.04.2011 09.02.2005	dschaeffe MMueller

Schutzvermerk  
nach DIN 34

Protection mark  
according to DIN 34